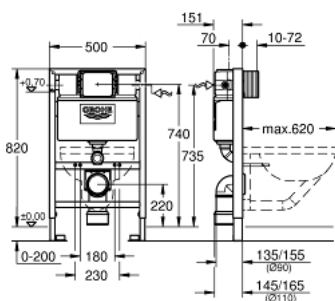


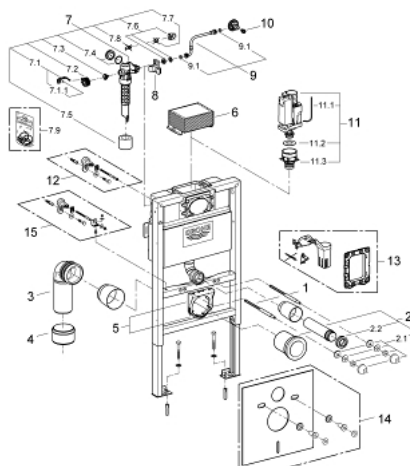
38 526 000 RAPID SL STELAŻ PODTYNKOWY DO WC, WYSOKOŚĆ INSTALACJI 0,82 M



OPIS PRODUKTU

- ze spłuczką do WC 6 - 9 l
- do montażu przyściennego lub montażu w ścianie szkieletowej
- rama stalowa, powlekana proszkowo, samonośna
- do suchej zabudowy, kompletny montaż wstępny
- ustalone przyłącza do obiektu
- z szybką regulacją i blokadą wysokości
- materiał mocujący
- kontrola TÜV
- 2 sworznie mocujące WC
- mocowanie ceramiki
- rozstaw śrub 180/230 mm
- PP - kolano odpływowe \varnothing 90 mm
- regulacja głębokości zabudowy
- kształtka redukcyjna \varnothing 90/110 mm
- zestaw dopływowy i odpływowy
-
- **Zbiornik spłukujący o pojemności 6-9 l, zawiera:**
- pneumatyczny zawór odpływowy z 3 funkcjami: 2-pojemn., Start/Stop lub bez przerywania
- uruchamianie z przodu lub z góry
- przyłącze wodne z lewej / prawej lub od tyłu
- armatura I klasy głośności
- izolowana przeciwwoszeniowo
- przyłącze wodne 1/2" z wbudowanym zaworem kątowym i przyłączem
- skracana puszką rewizyjno-ochronna
-
- **do instalacji wymagane kątowniki ścienne Rapid SL 38 558 00M (zamawiane o sobno)**
- w celu montażu małych przycisków spłukujących należy zamówić puszkę rewizyjną 40 950 000 (zamawiany osobno)

38 526 000 RAPID SL STELAŻ PODTYNKOWY DO WC, WYSOKOŚĆ INSTALACJI 0,82 M



ELEMENTY ZAMIENNE

- 1: Trzpień gwintowany (Numer zamówienia 4276400M)
- 2: Zestaw odpływowy do WC (Numer zamówienia 37311K00)
- 2.1: mocowanie (Numer zamówienia 43511SH0)
- 2.2: łącznik (Numer zamówienia 37119000)
- 3: Kolano odpływowe DN 90 (Numer zamówienia 42327000)
- 4: redukcja do Rapid SL (Numer zamówienia 42242000)
- 5: Uchwyt do kolanka (Numer zamówienia 42243000)
- 6: kominek inspekcyjny do systemu sflukujacego 0,82m (Numer zamówienia 42326000)
- 7: Zawór napełniający (Numer zamówienia 37095000)
- 7.1: dźwignia kompletna (Numer zamówienia 43734000)
- 7.1.1: uszczelka (Numer zamówienia 4377000M)
- 7.2: głowka zaworu, kompletna (Numer zamówienia 43536000)
- 7.3: uszczelnienia (Numer zamówienia 4375800M)
- 7.4: nasadka przykręcana (Numer zamówienia 43735000)
- 7.5: pływak zaworu, 5 szt. (Numer zamówienia 4379100M)
- 7.6: korek zaślepiający i nakładka rozety (Numer zamówienia 37125000)
- 7.7: zaciskowe złącze śrubowe (Numer zamówienia 43258000)
- 7.8: dławik (Numer zamówienia 42356000)
- 7.9: zestaw uszczelek (Numer zamówienia 43722000)*
- 8: mocowanie (Numer zamówienia 42195000)
- 9: przelew (Numer zamówienia 43325000)
- 9.1: pierścień O (Numer zamówienia 0319100M)
- 10: głowica (Numer zamówienia 42385000)
- 11: AV1 complete (Numer zamówienia 42314000)
- 11.1: Pneumatic hose (Numer zamówienia 42319000)
- 11.2: uszczelka (Numer zamówienia 42310000)
- 11.3: Valve seat for GD2 (Numer zamówienia 42315000)
- 12: Kątownik ścienny (Numer zamówienia 3855800M)*
- 13: Zestaw do przebrojenia (Numer zamówienia 38796000)*
- 14: Zestaw wyciszający (Numer zamówienia 37131000)*
- 15: Kątowniki ścienne z regulowanym mocowaniem (Numer zamówienia 38733000)*

Akcesoria opcjonalne