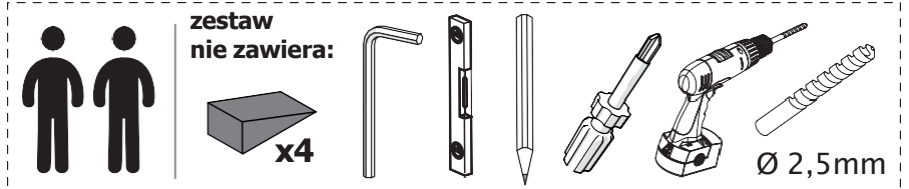


## Kabina Prysznicowa Składana D1200

- Szkło: 6mm
- Profile: aluminiowe
- Uszczelki: magnetyczne
- Montaż: uniwersalny Lewa/Prawa (strona), uniwersalny na płytce/na brodziku

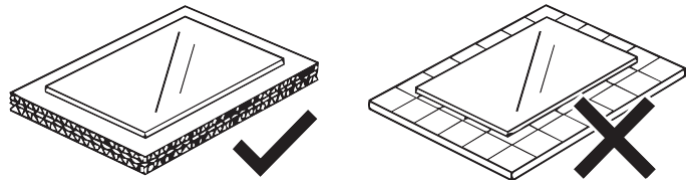


### Narzędzia potrzebne do montażu



### Chroń tafle szkła przed uszkodzeniem

- Zawsze kładź szkło na miękkim podkładzie (np. karton).
- Zabezpiecz narożniki tafli szklanej za pomocą specjalnych plastików.
- **NIGDY** nie kładź tafli szkła bezpośrednio na płytkach lub twardej podłodze.



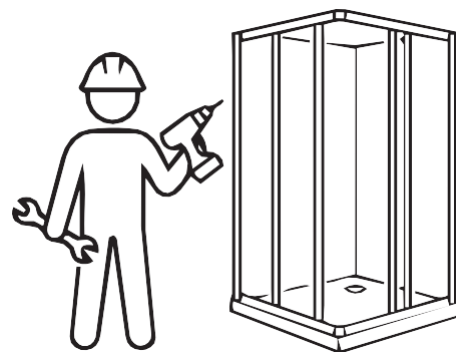
### Uwaga na krawędzie szkła

Chroń krawędzie szkła przed bezpośrednim kontaktem.



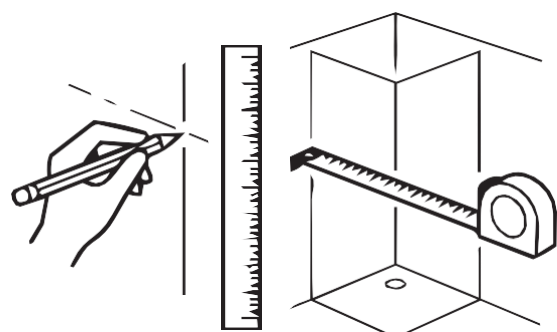
### Montaż przez profesjonalistę

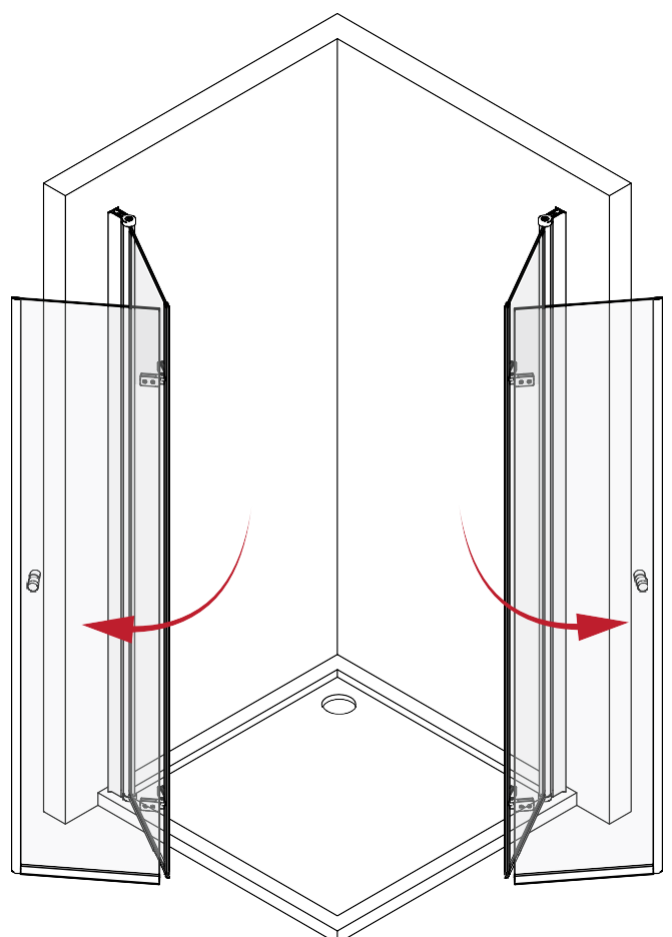
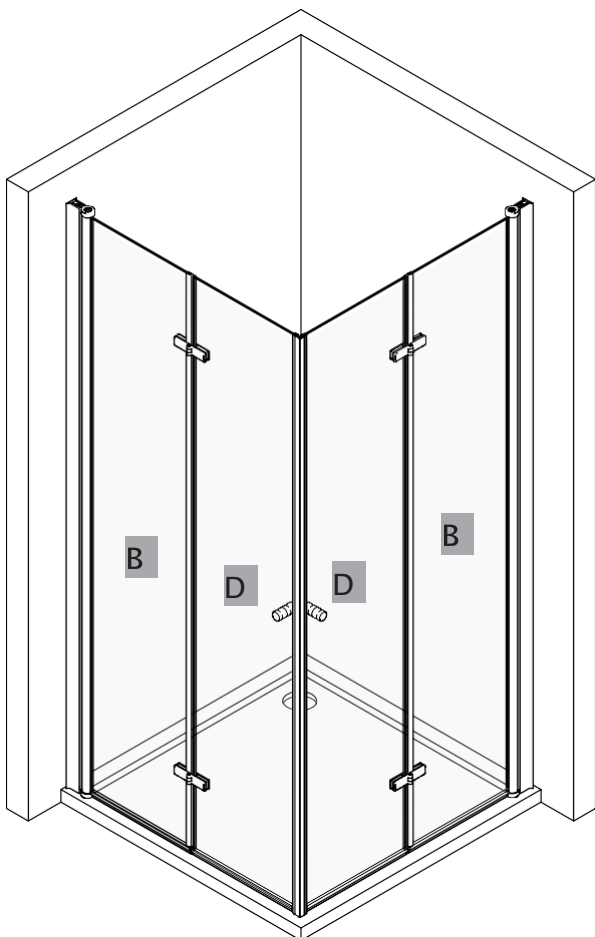
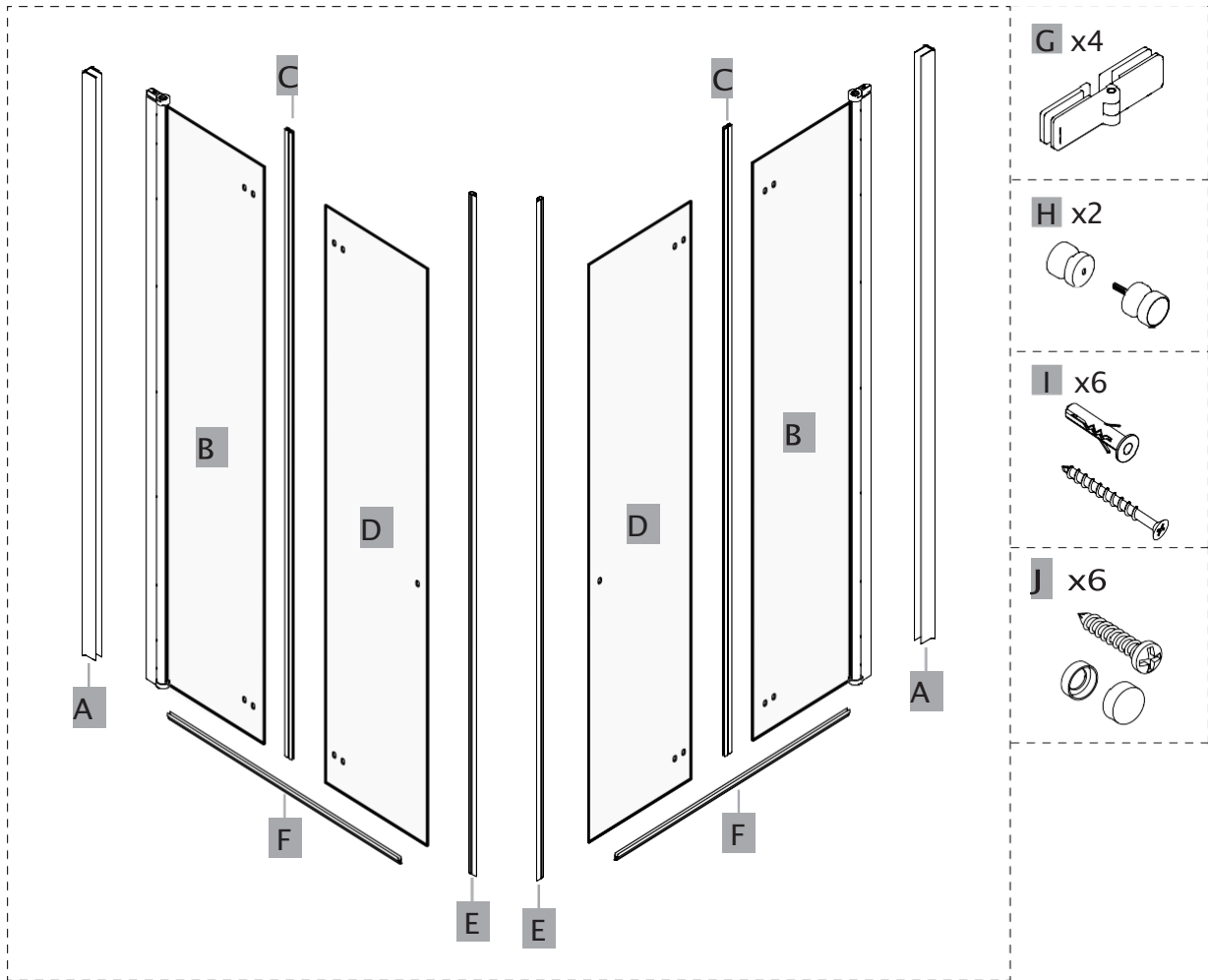
Prace powinny być wykonane przez osobę wykwalifikowaną w montażu urządzeń sanitarnych

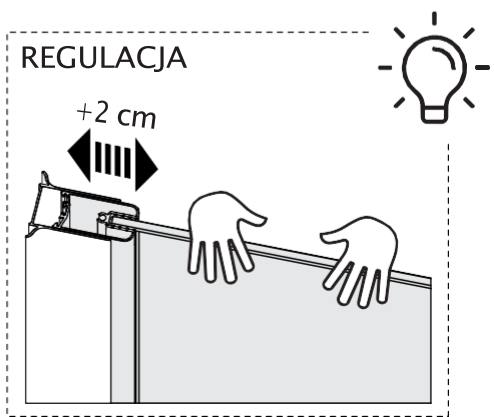
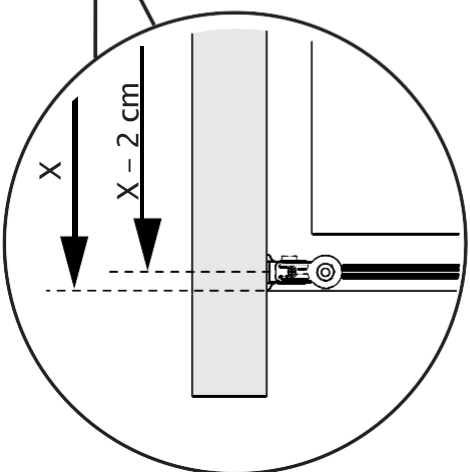
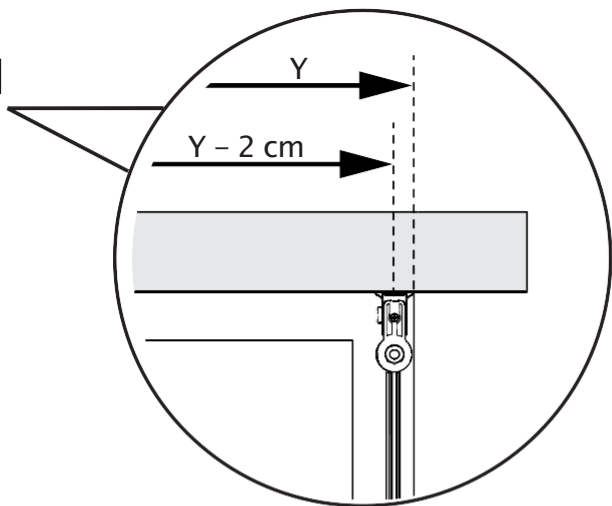
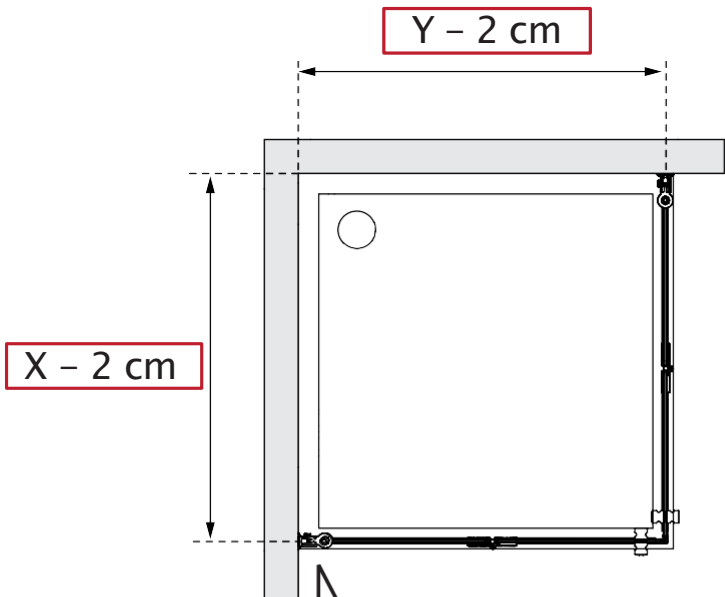
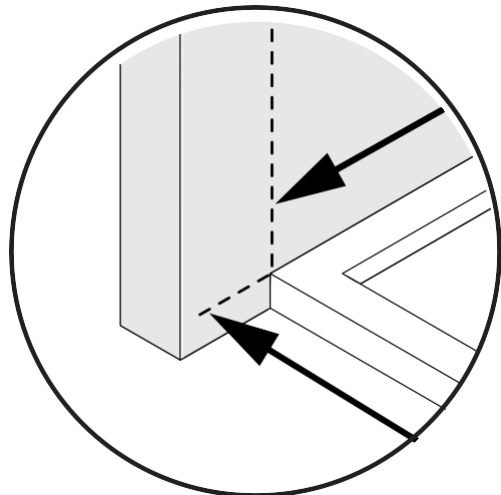
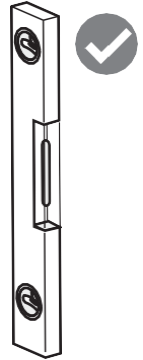
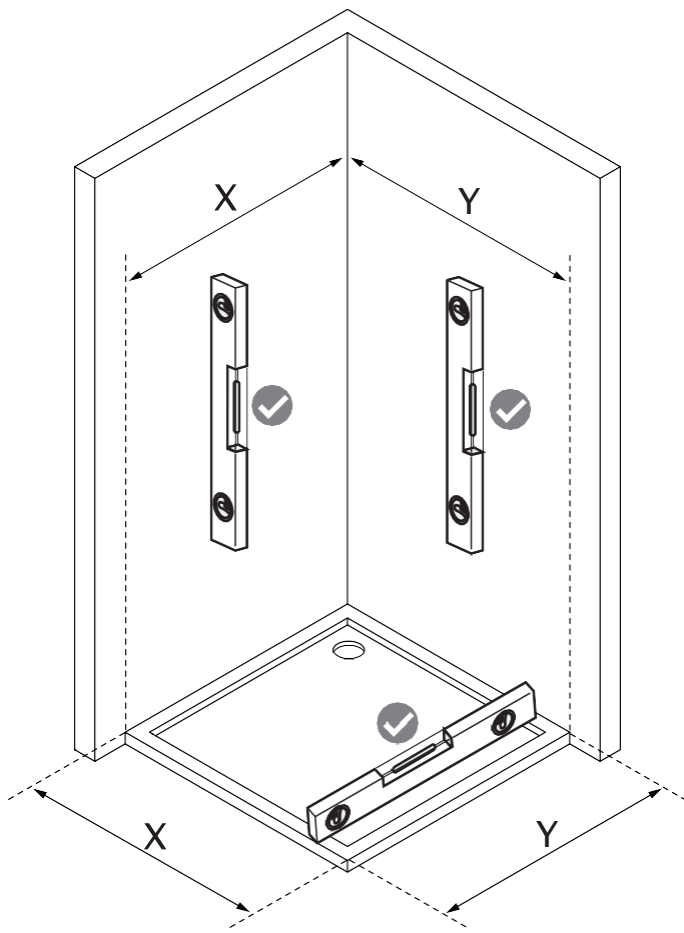


### Pomiary przed montażem

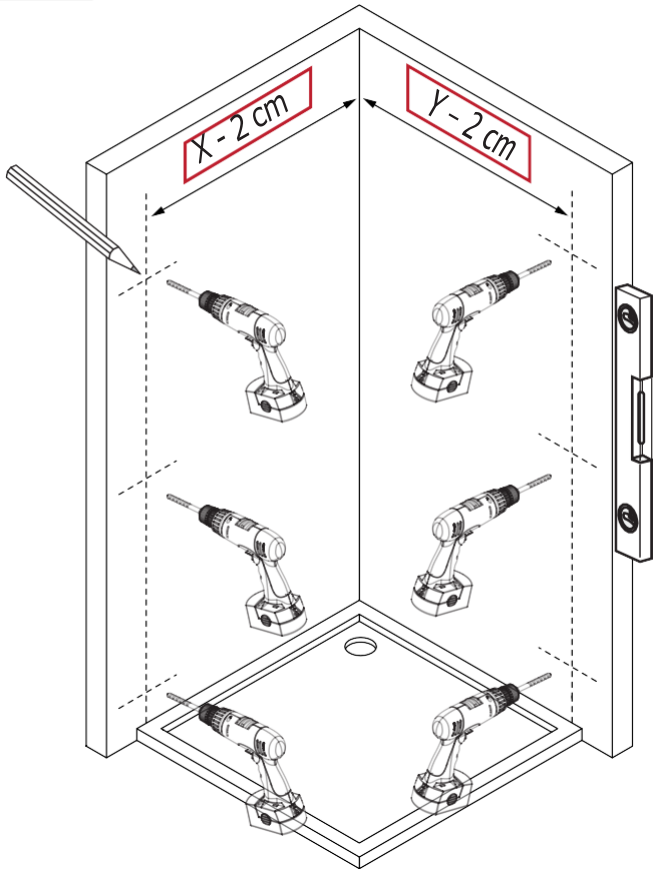
Dokładnie wymierz i oznacz przestrzeń na ścianie przed przystąpieniem do wiercenia. Sprawdź przed montażem czy kabina będzie swobodnie otwierać, a wejście do niej będzie komfortowe.



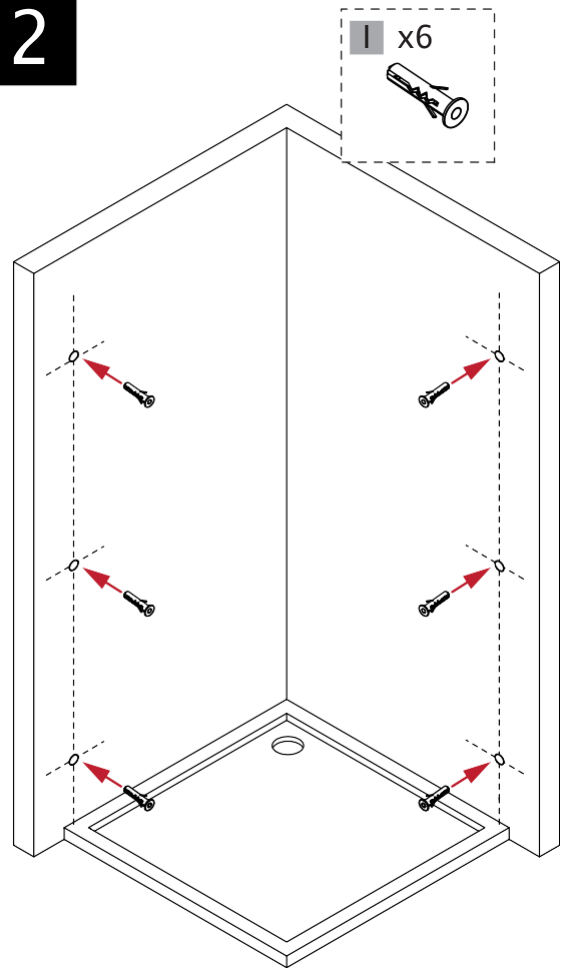




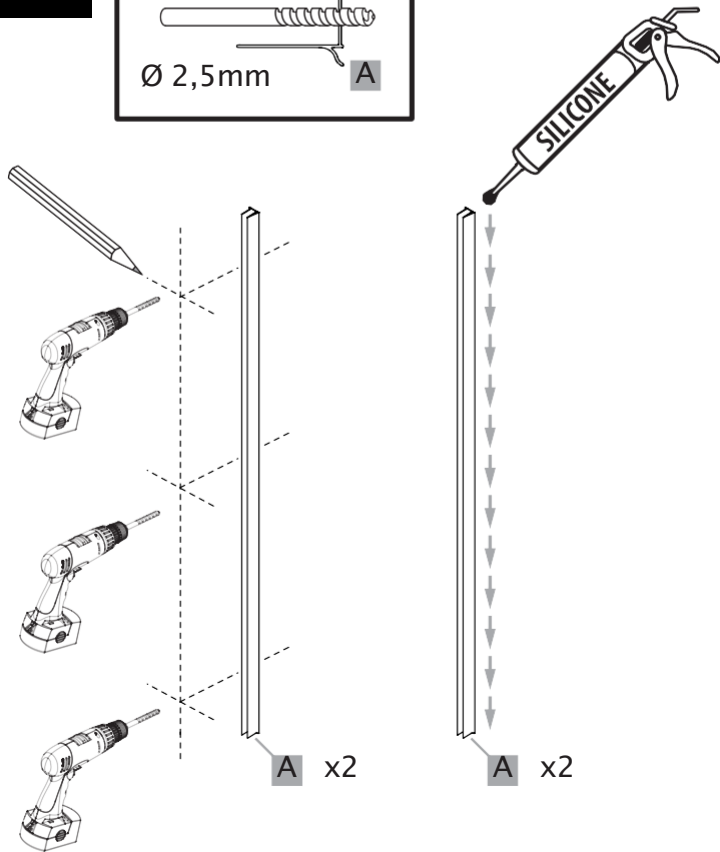
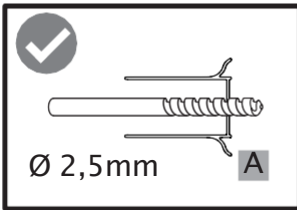
1



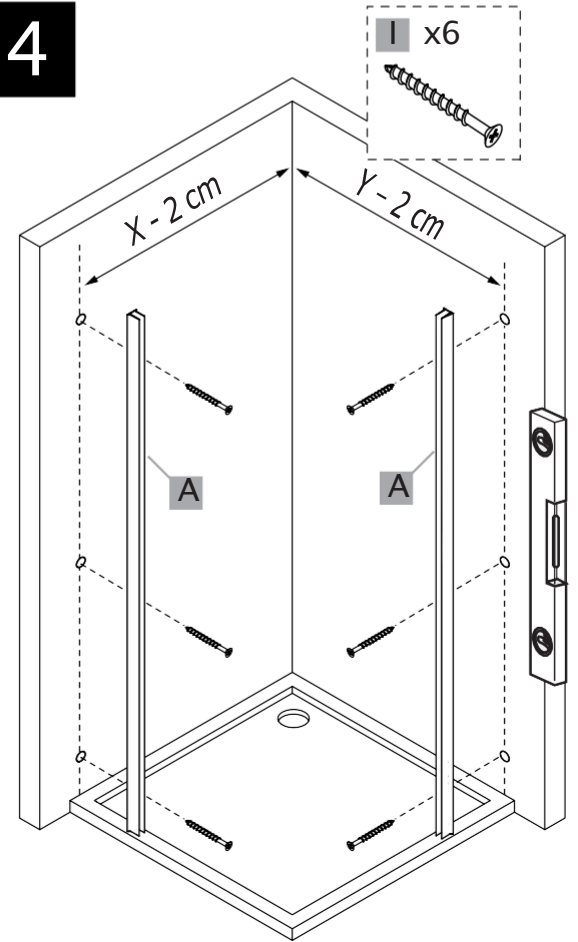
2

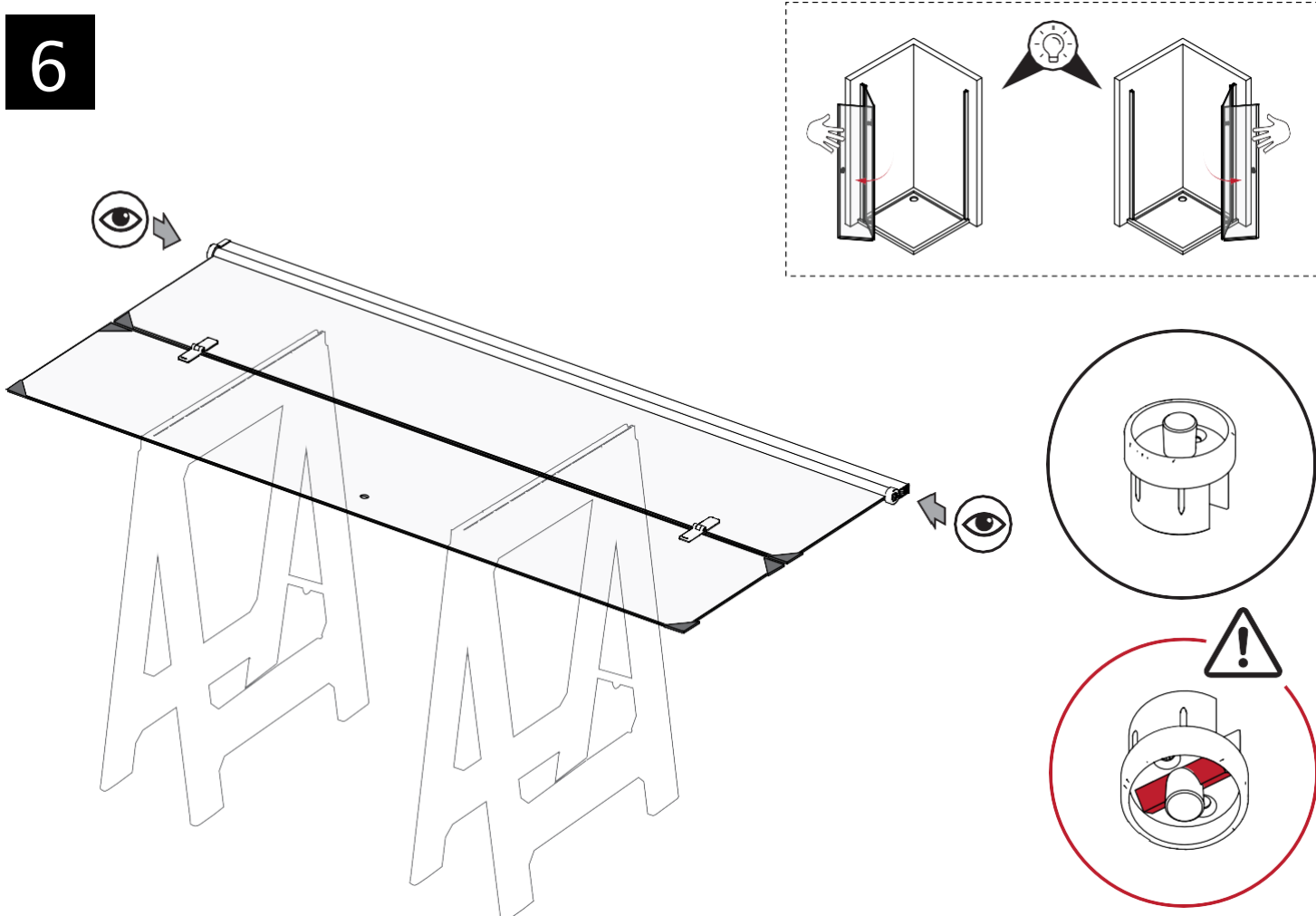
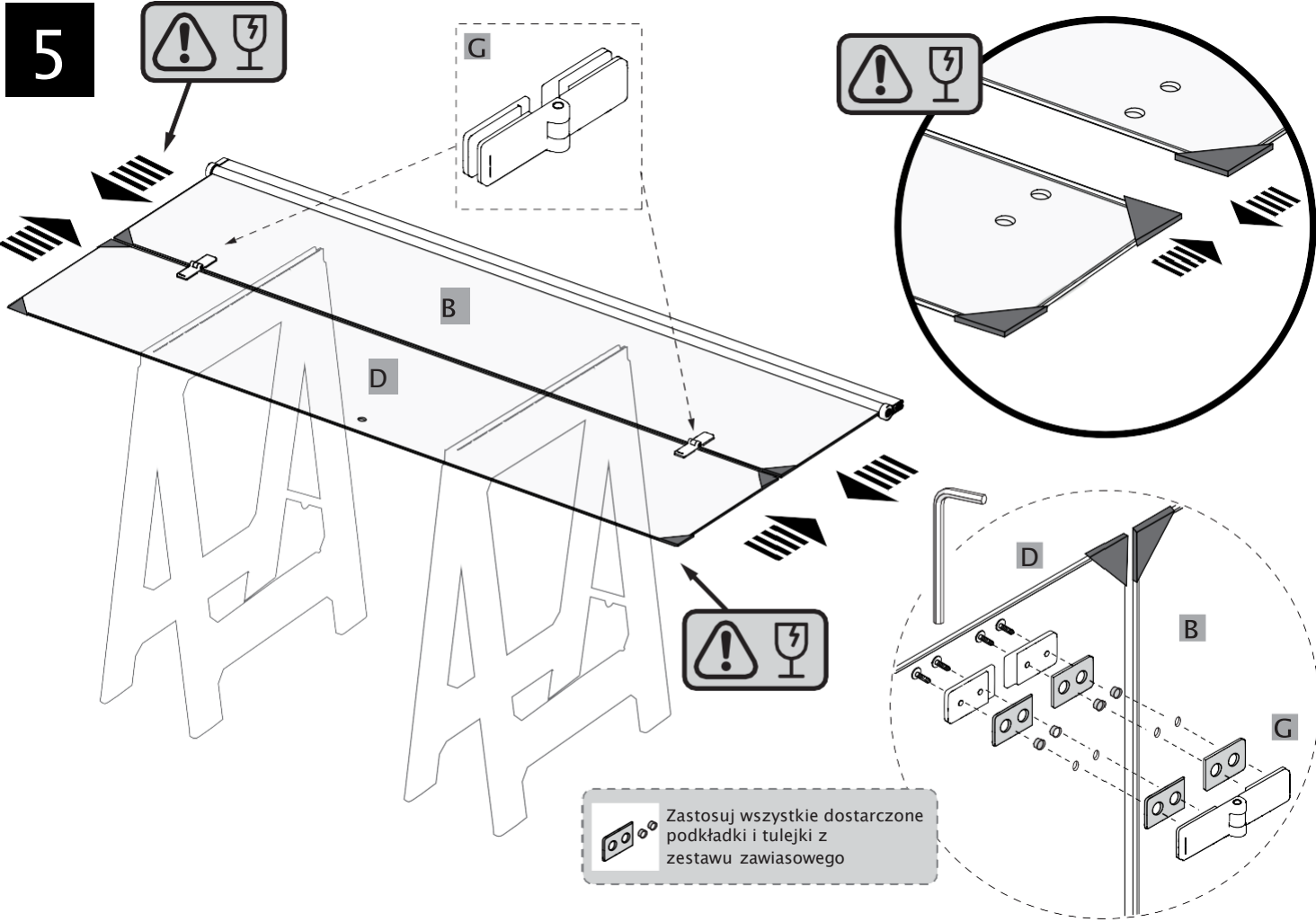


3



4

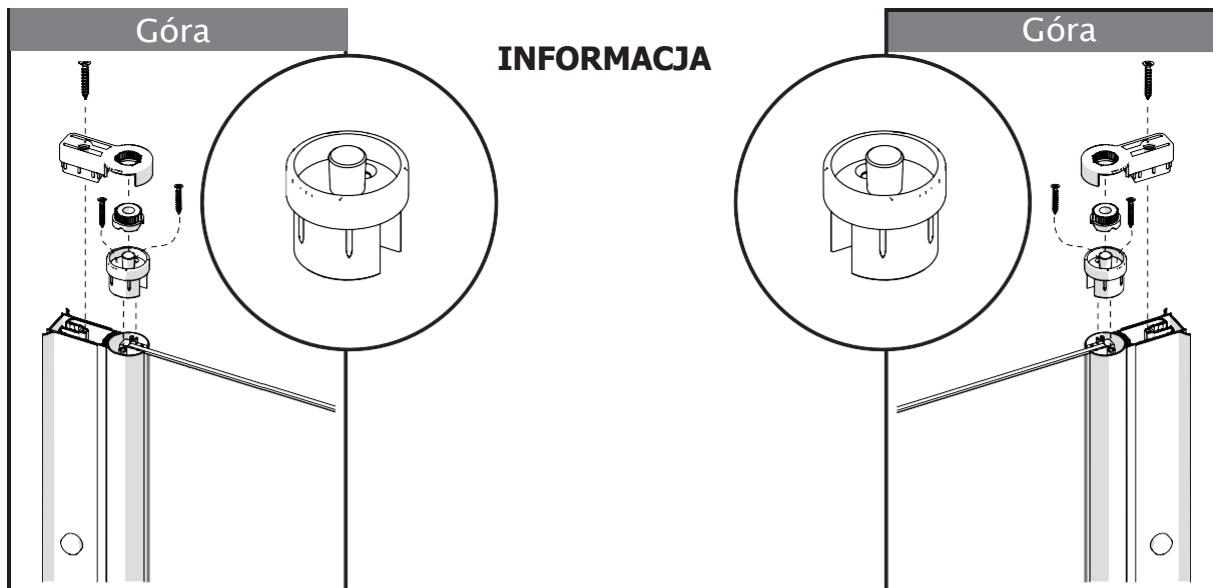






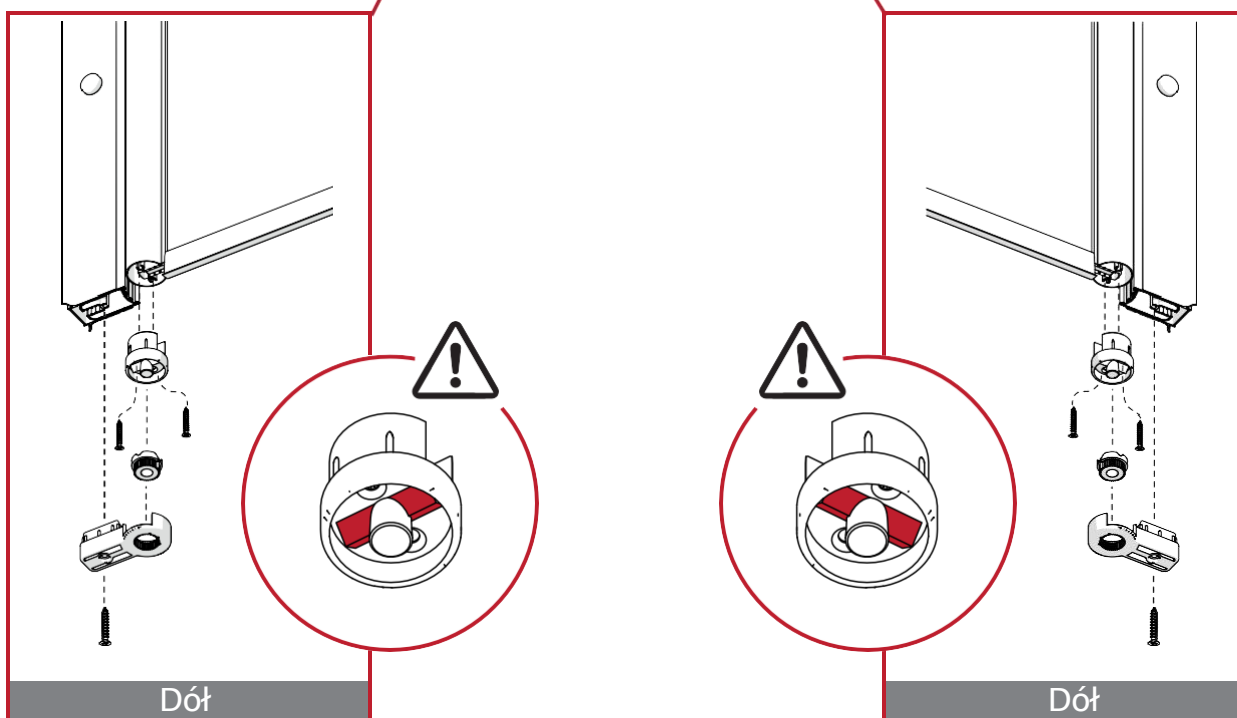
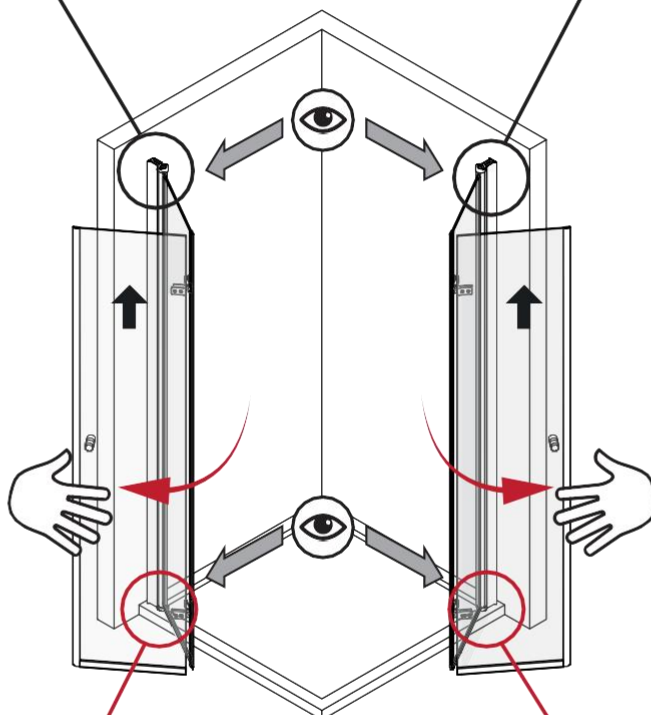
Góra

## INFORMACJA

Góra



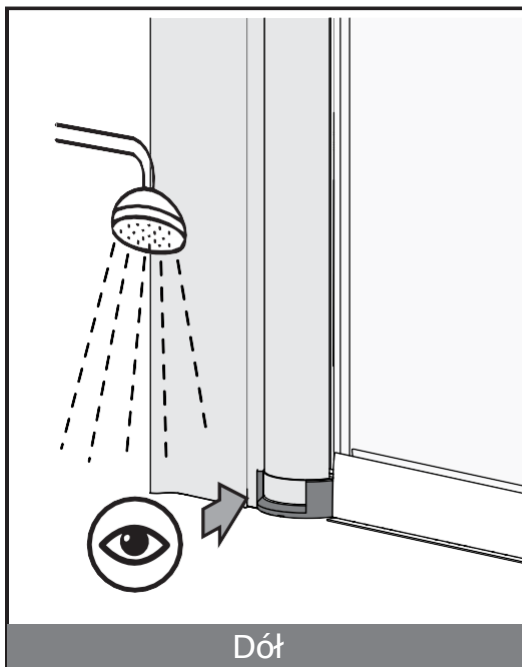
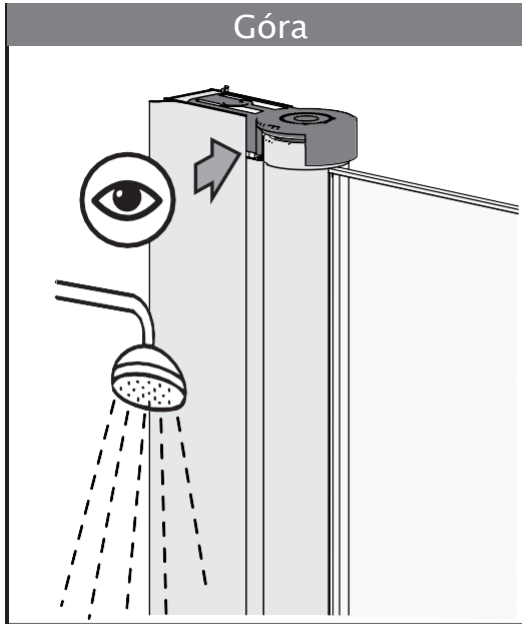
 przy OTWIERANIU skrzydło lekko się podnosi.  
 przy ZAMYKANIU skrzydło opuszcza się i dociska dolną uszczelkę.



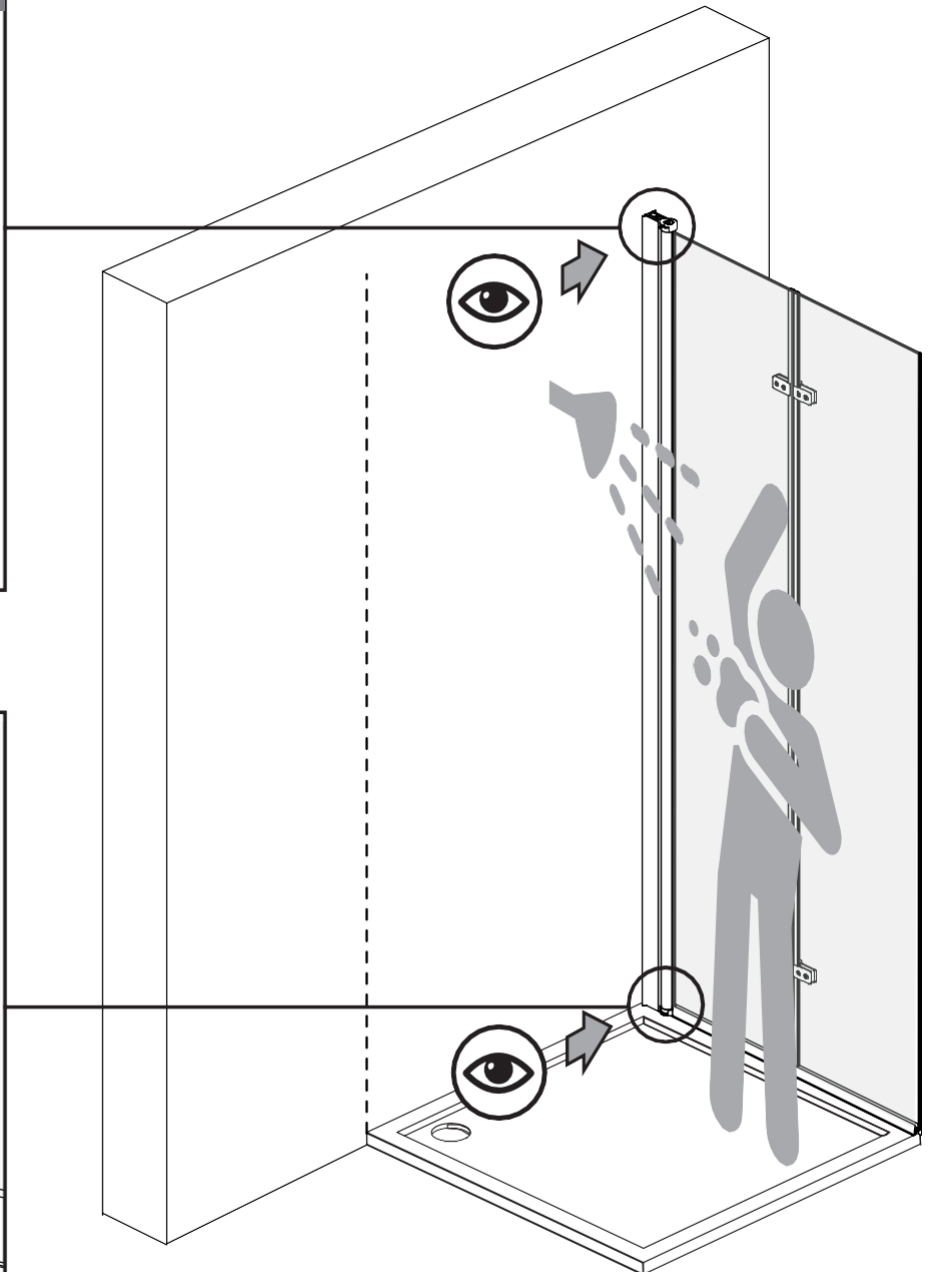
Dół

Dół

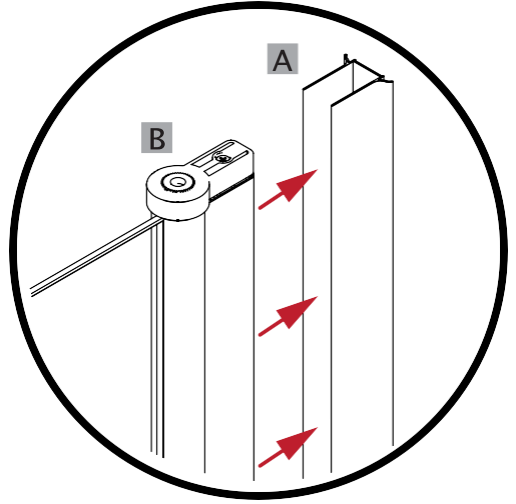
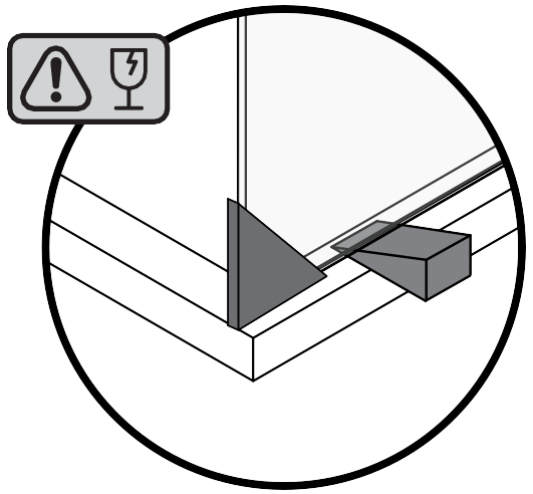
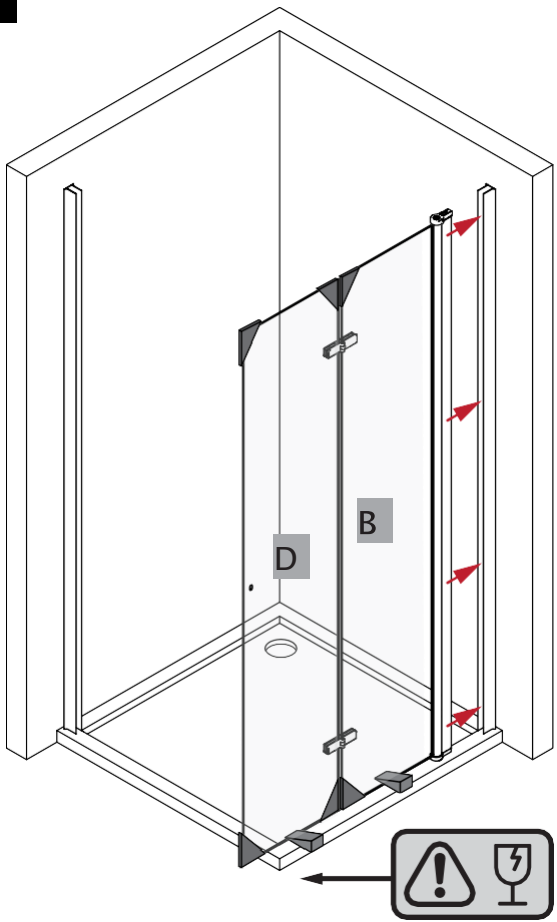
Przelewy GÓRNY musi być od strony wewnętrznej kabiny prysznicowej.



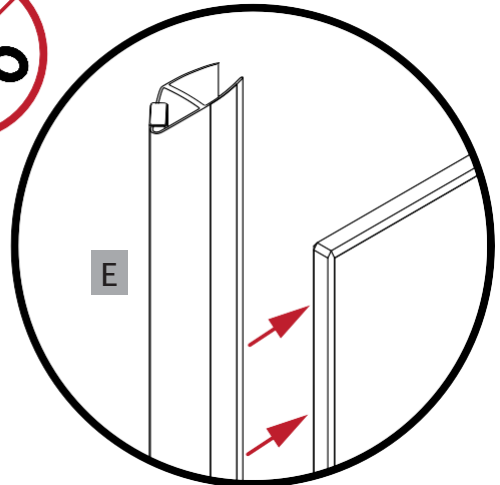
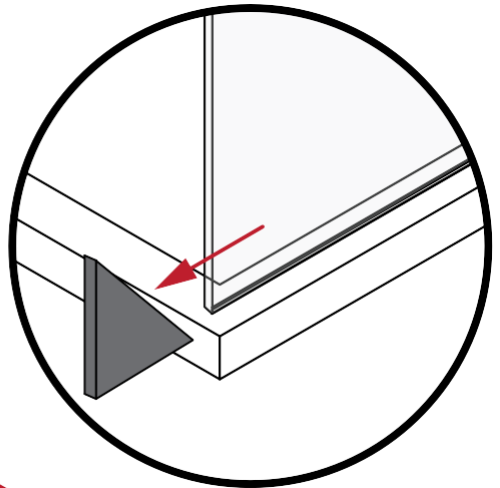
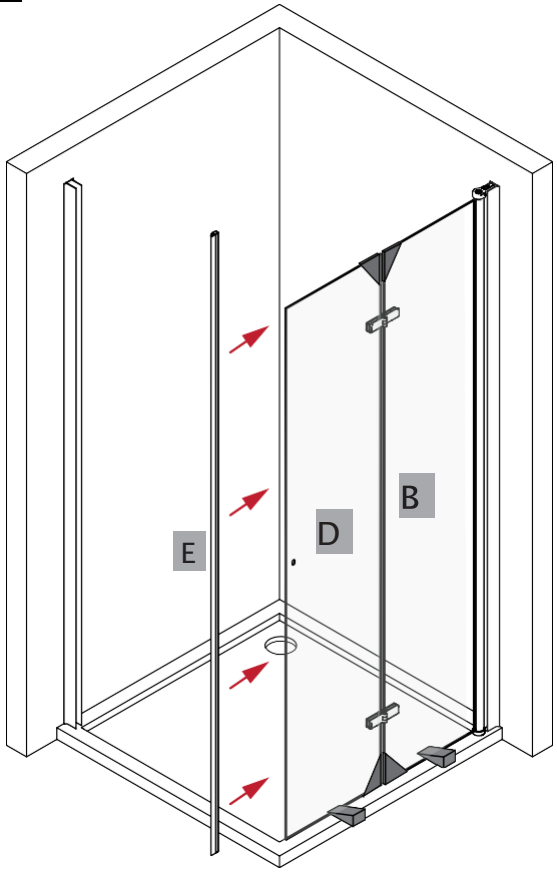
Przelewy DOLNY musi być od strony wewnętrznej kabiny prysznicowej.



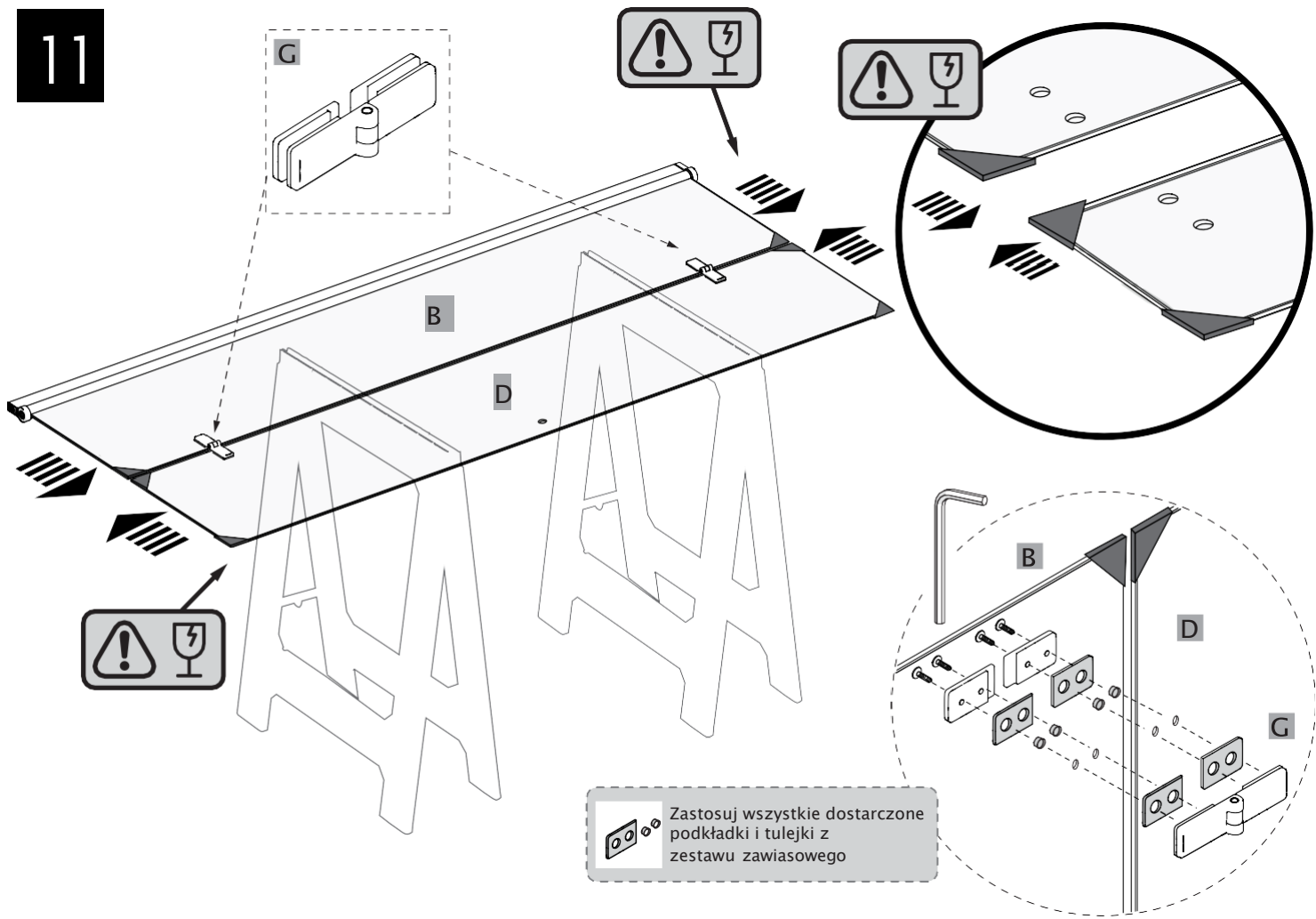
9



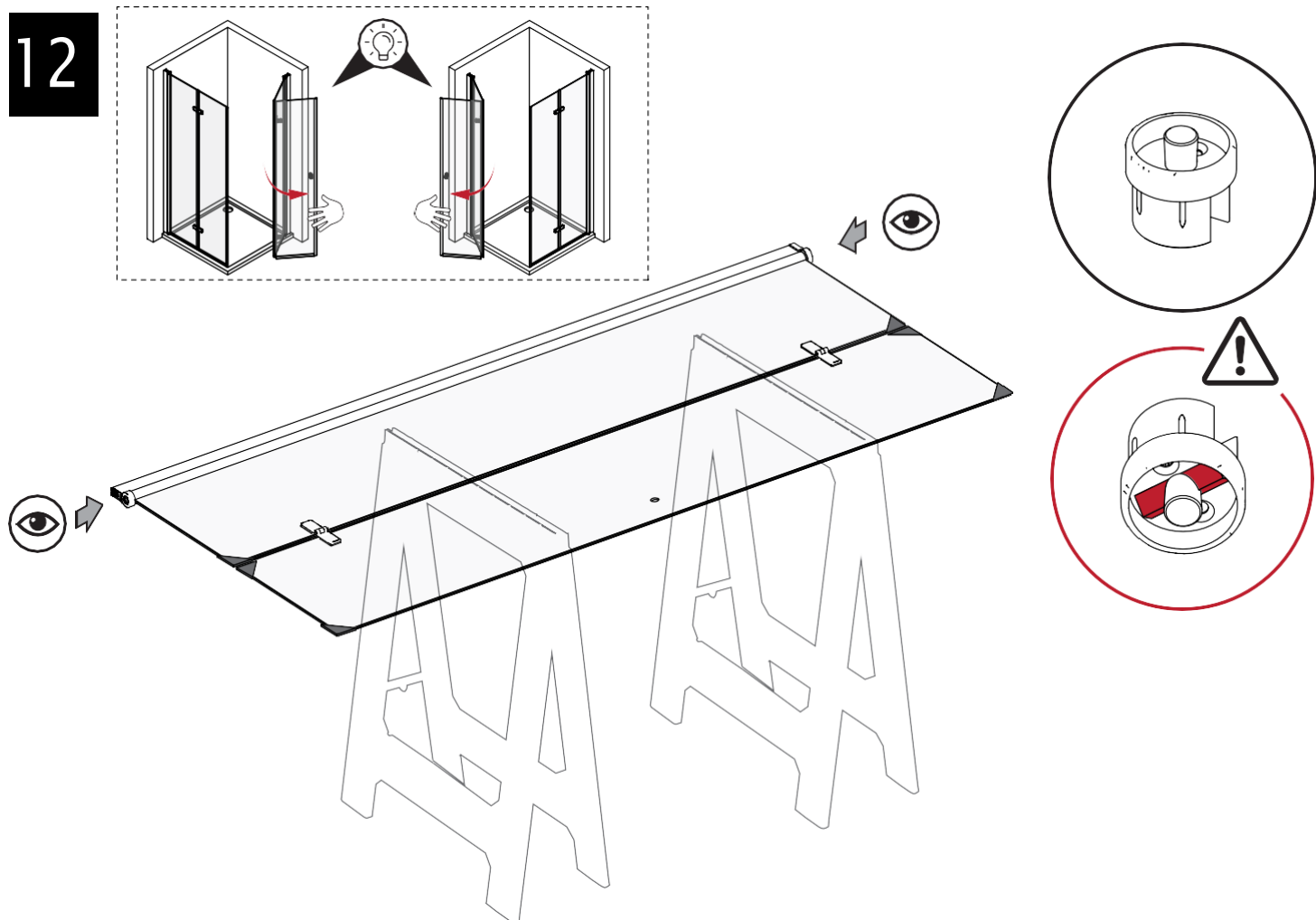
10



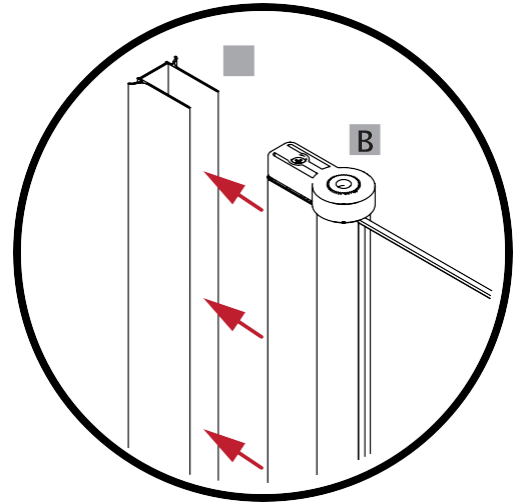
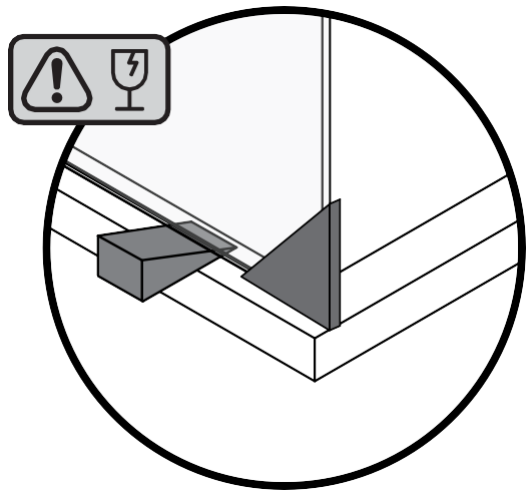
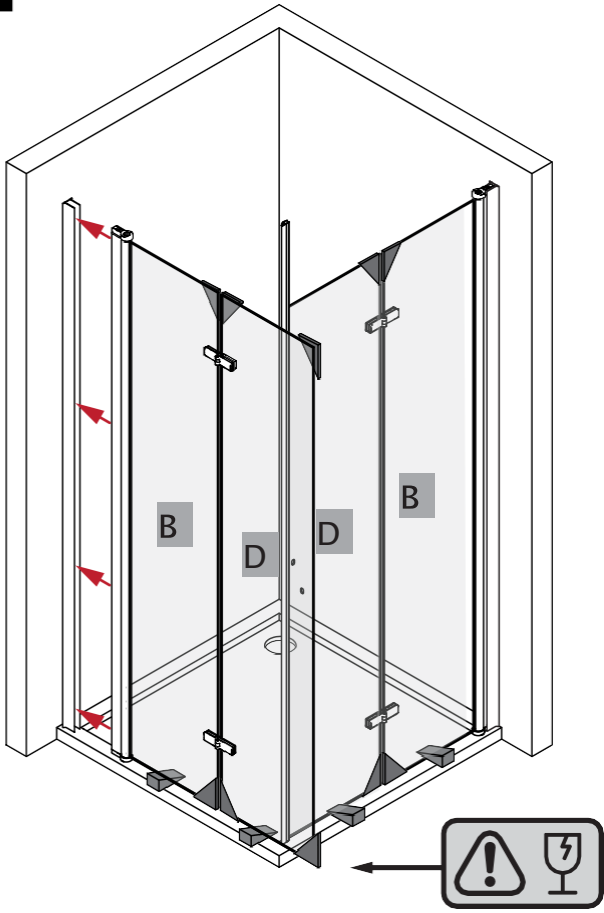
11



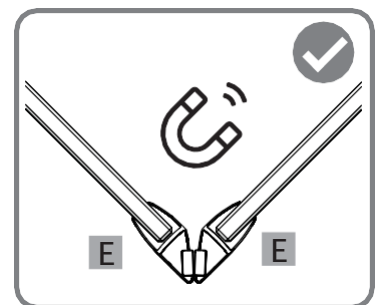
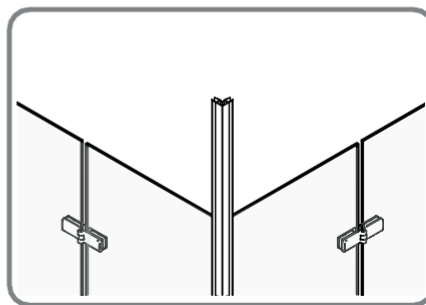
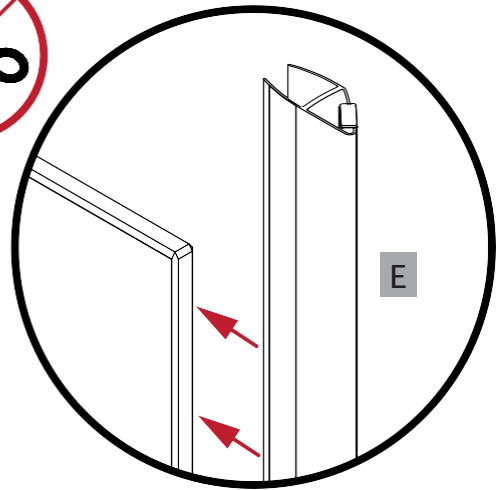
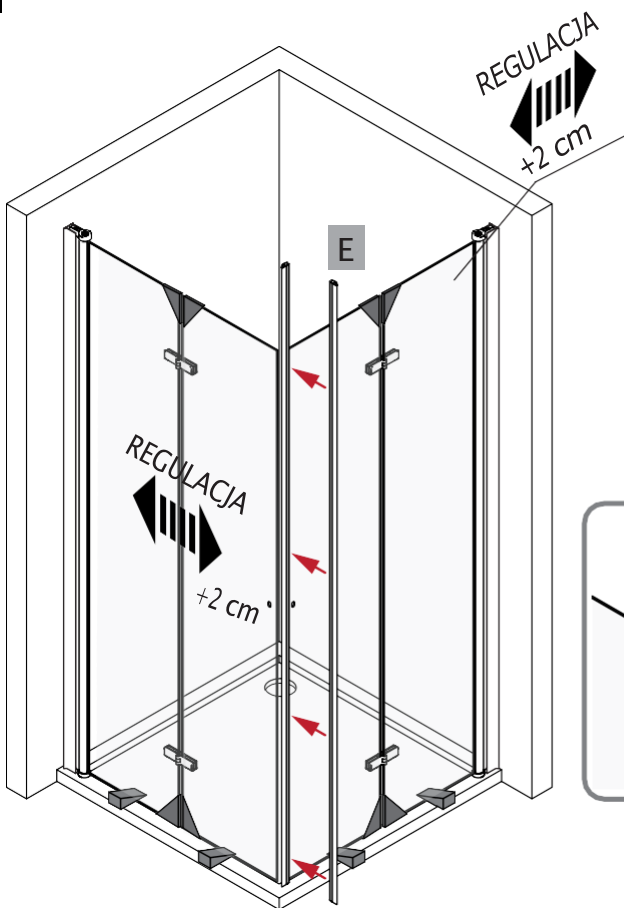
12



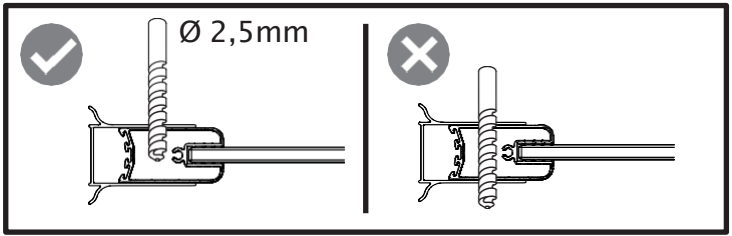
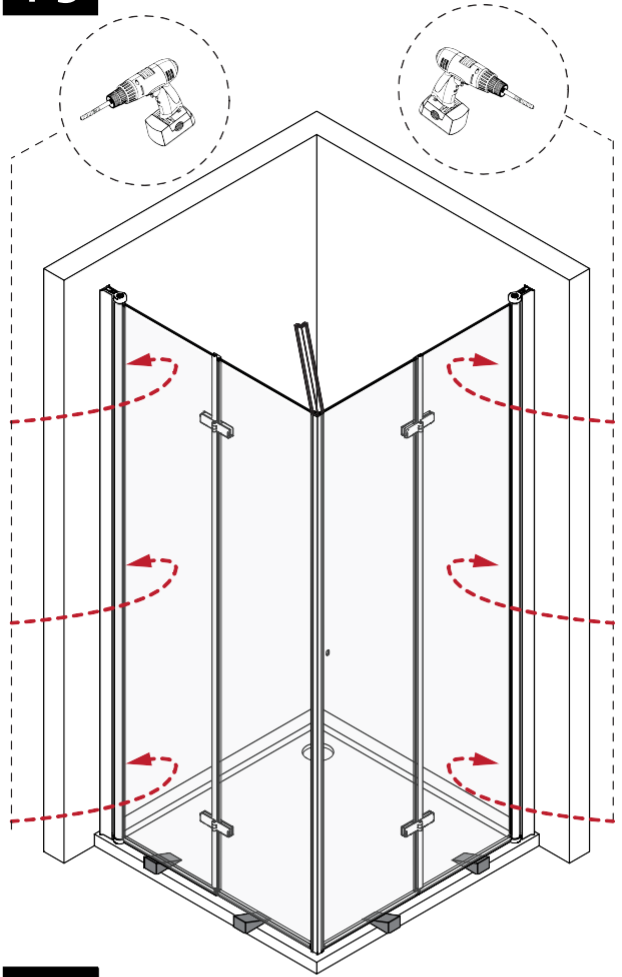
13



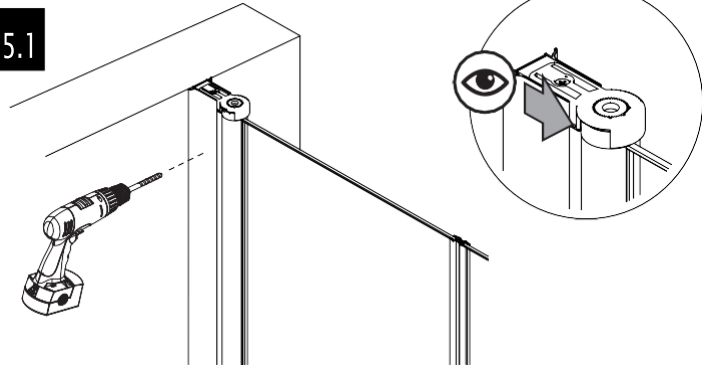
14



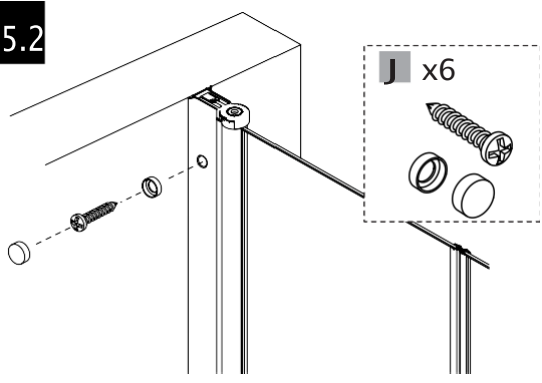
15



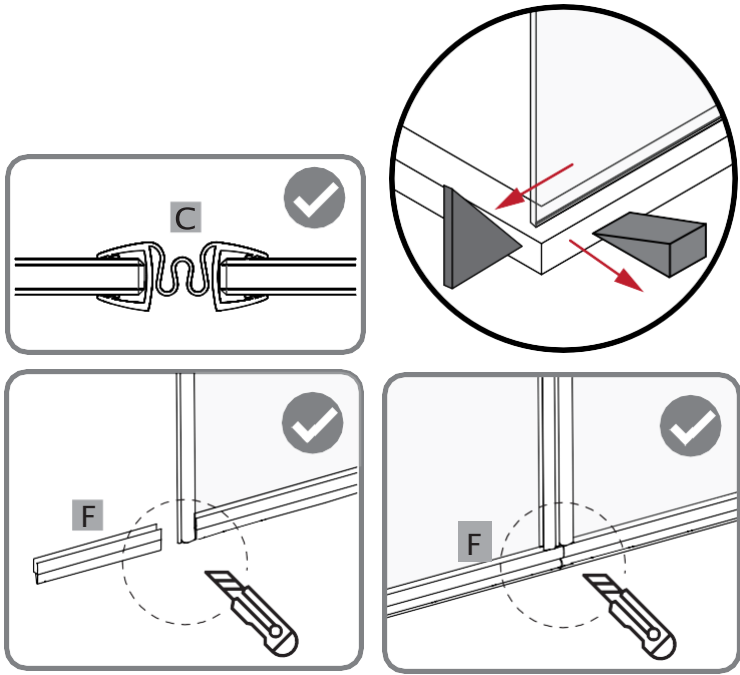
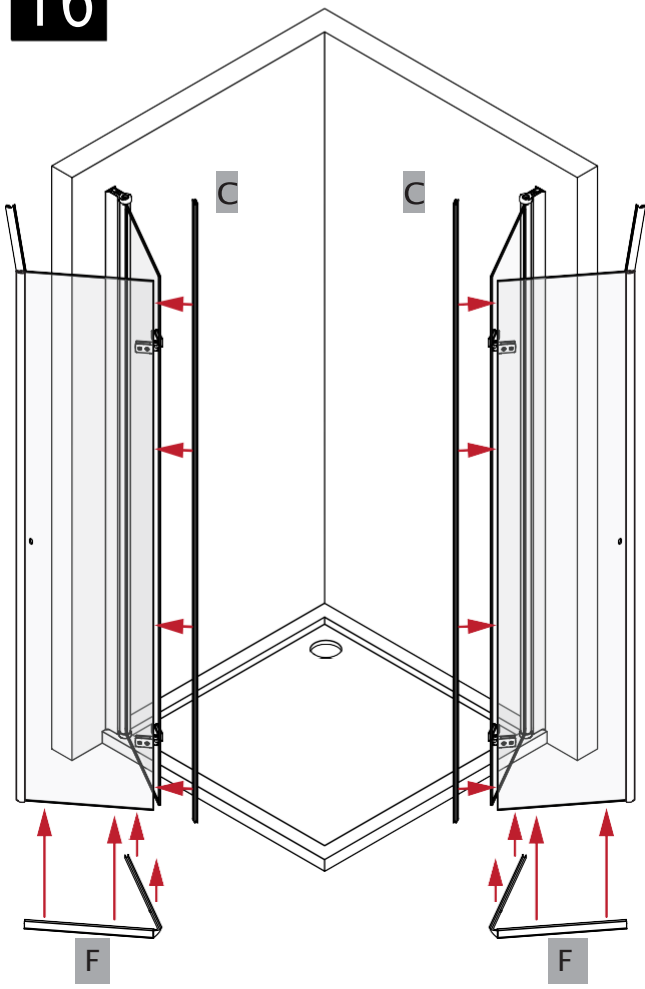
15.1



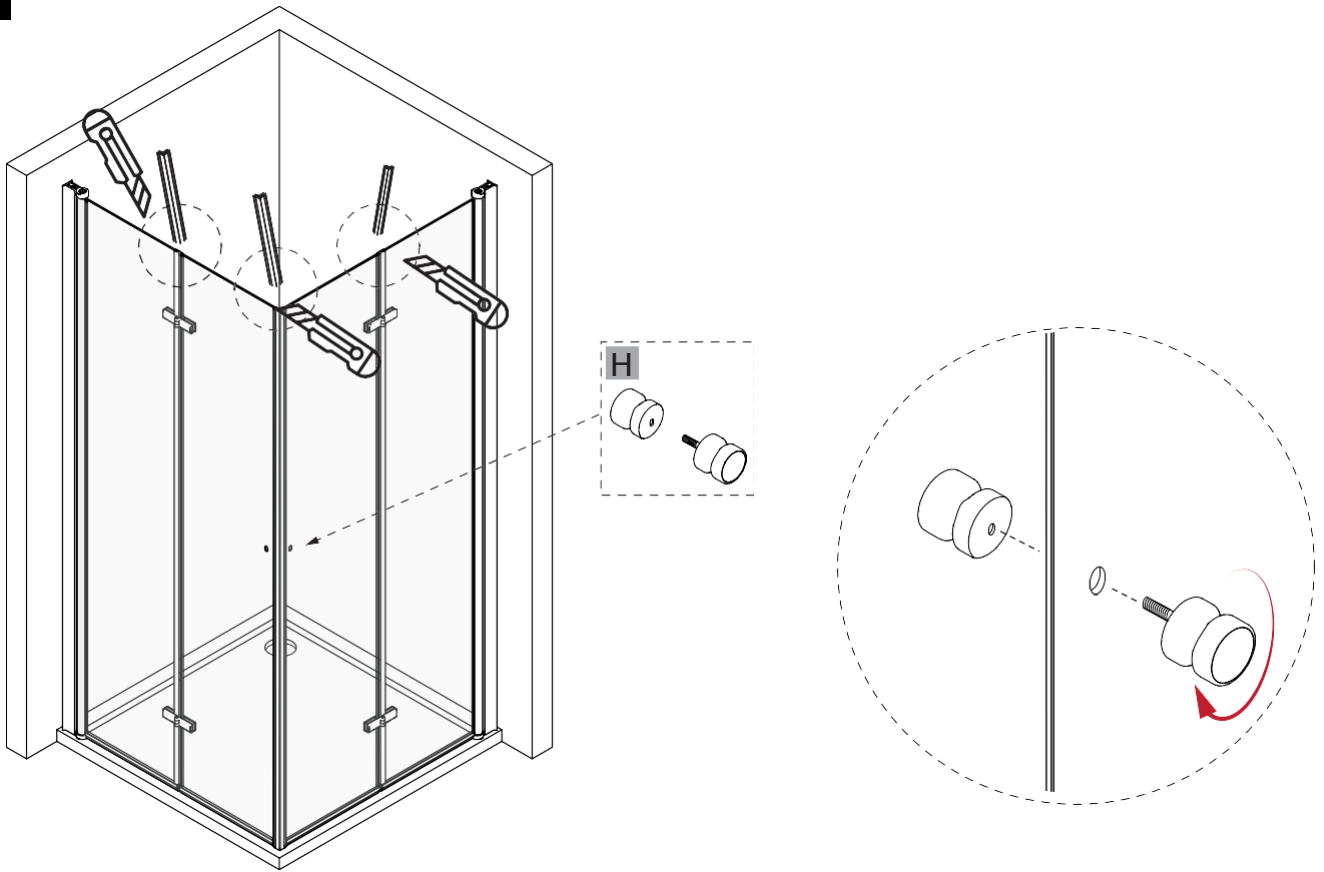
15.2



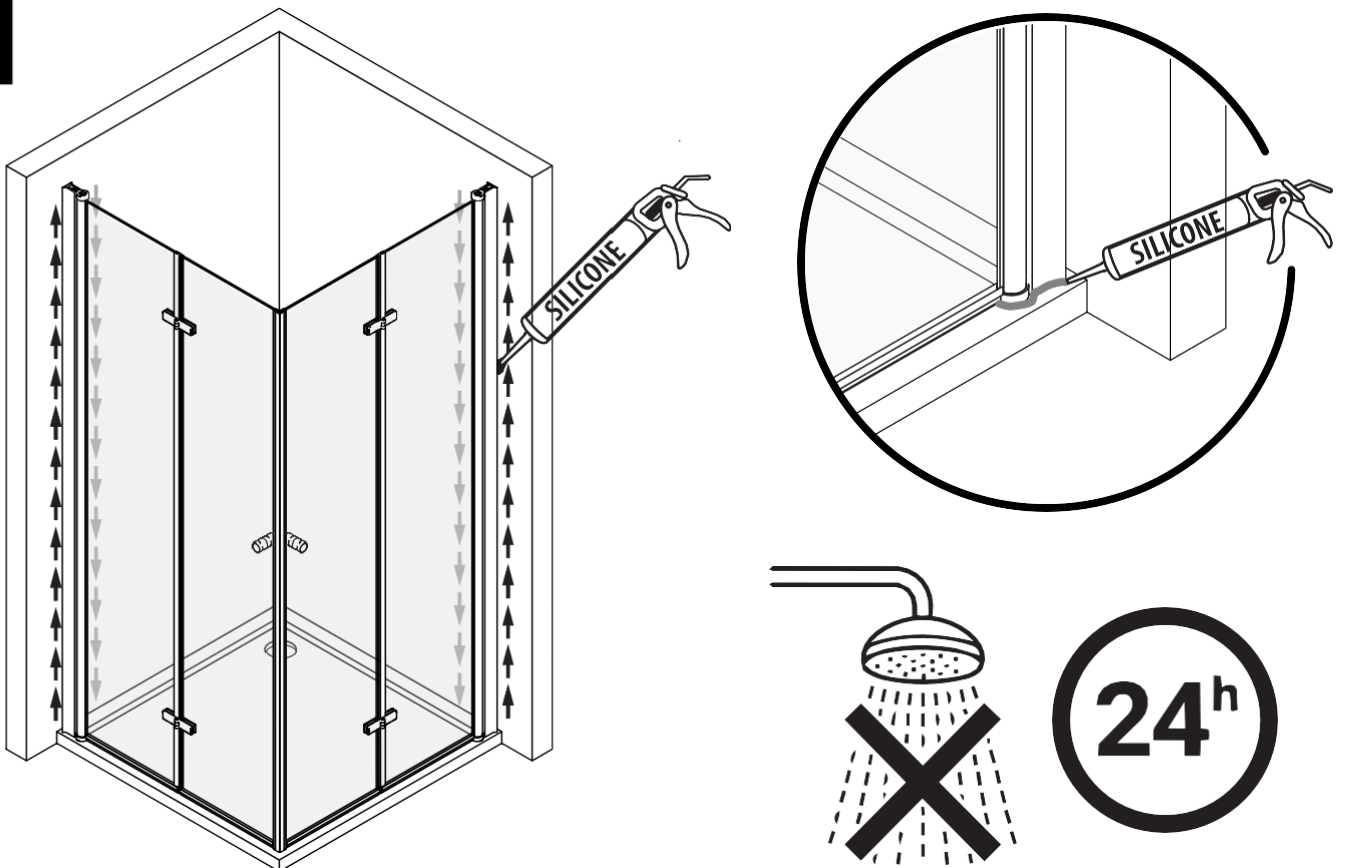
16



17



18





**Zakład Produkcyjny:**

**Wschodnia 9,  
99-300 Kutno,  
Tel. 888-139-555  
Sklep.domarket@gmail.com**