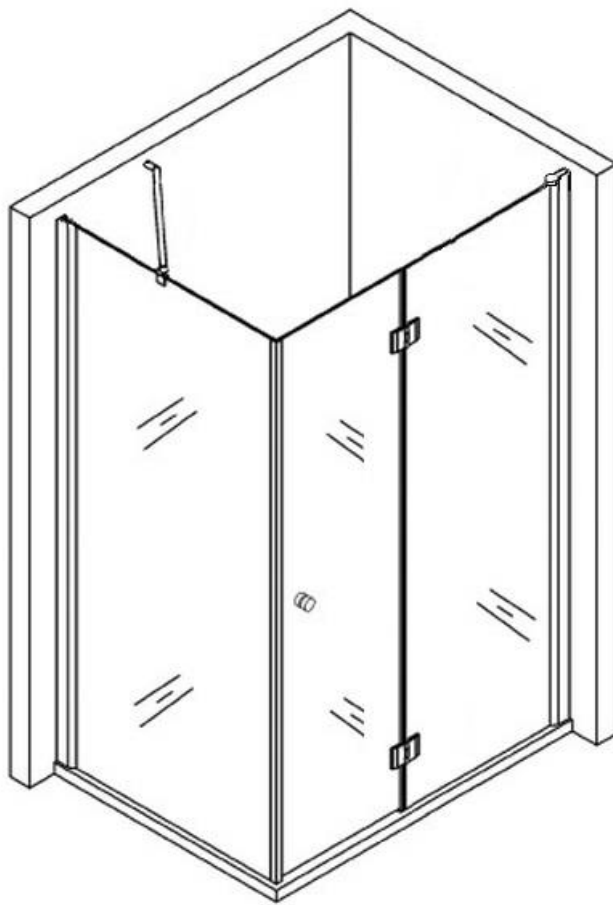




Swiss

LINIGER

INSTRUKCJA MONTAŻU KABINY D1500



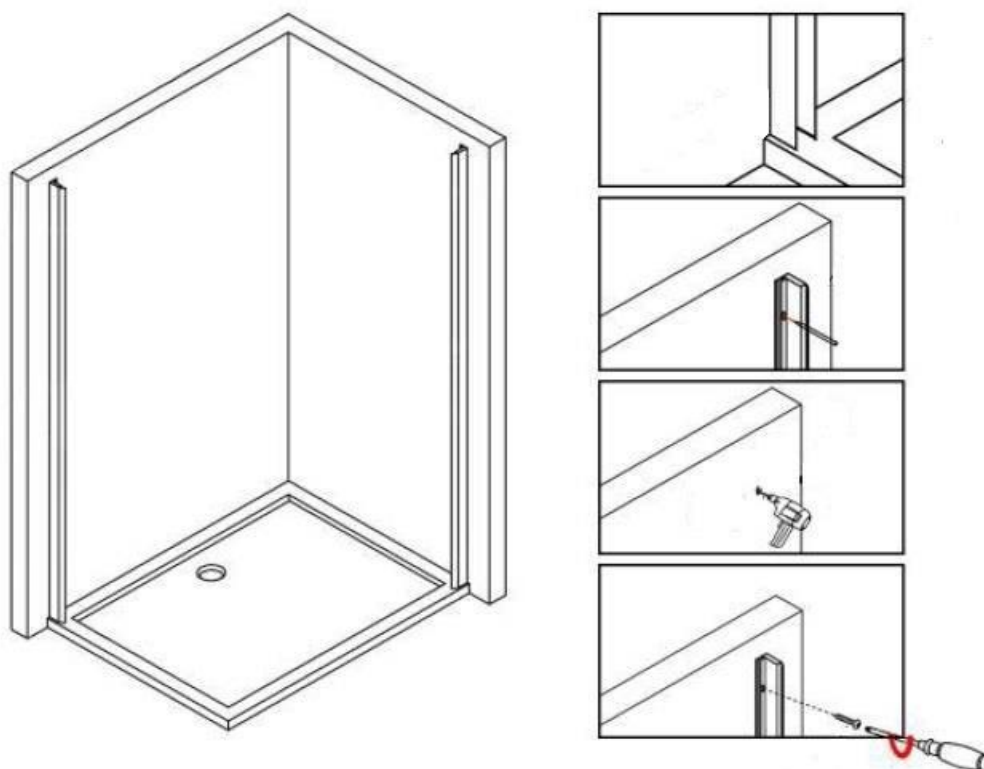
SPIS CZĘŚCI:

- 2 x Zawias
- Klamka/Gałka
- 1 x Wspornik Górny + śrubki montażowe
- 1 x Komplet uszczelki magnetyczne (2szt)
- 2 x Pióro Dolne
- 1 x Uszczelka Pionowa Przesłonowa
- 6 x śruba do blokady listwy z maskownicami
- 1 x Profil ścienny drzwi
- 1 x Profil ścienny ścianka
- 3 x Element szklany
- Kołki + wkręty profil-ściana
- 1 x Wiertło do metalu fi25

UWAGI:

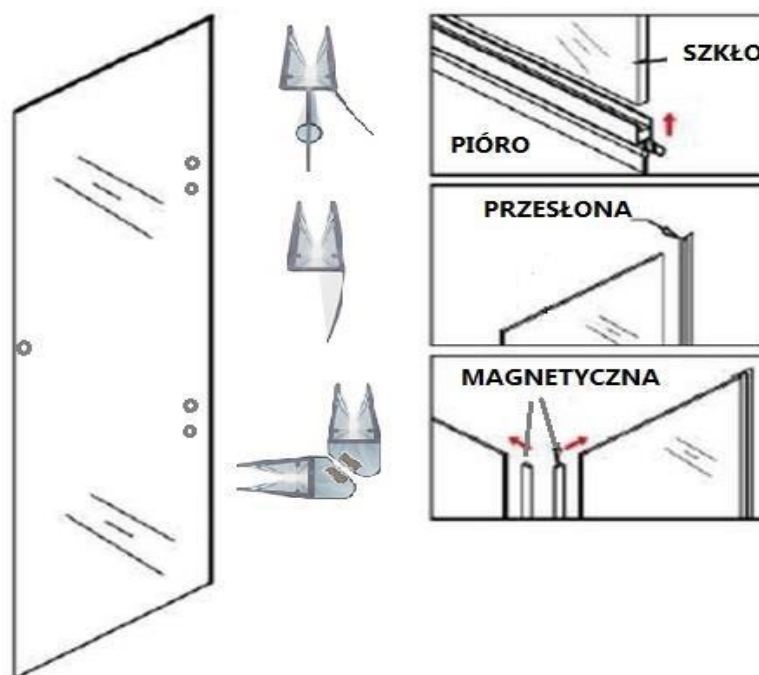
- Podczas całego montażu proszę elementy szklane umieszczać na podkładach. Nie stawiać bezpośrednio na podłodze/płytkach.
- Szczególną uwagę proszę zwrócić by nie uderzyć rogiem szyby lub krawędzią,
- Przed przystąpieniem do montażu proszę dokładnie wymierzyć i oznaczyć przestrzeń montażową.
- Montaż powinien zostać wykonany przez osobę wykwalifikowaną z doświadczeniem w montażu urządzeń sanitarnych.

KROK 1

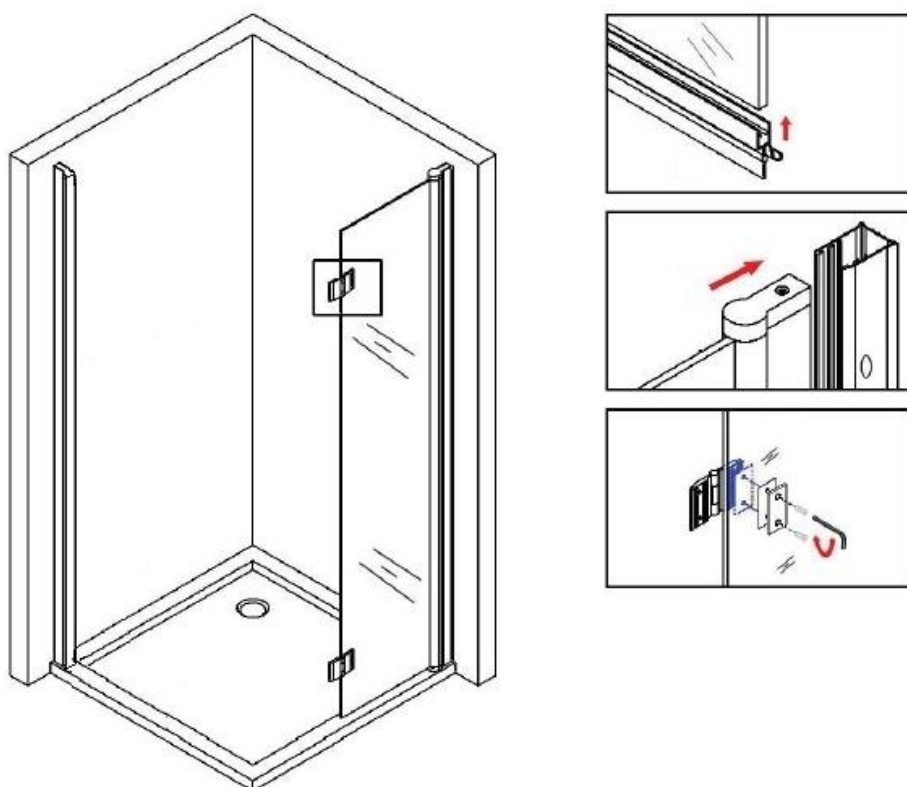


- Zaczynamy od strony z drzwiami
- Wymierzyć szybę, przeliczyć poprawną odległość montażu.
- Przyłożyć listwę ścienną i z wykorzystaniem poziomicy oznaczyć miejsce montażu.
- Nawiercić otwory w listwie i ścianie. Sugerowany rozmiar wiertła fi6.
- Wbić kołki w otwory. Zaleca się doszczelnić kołek silikonem.
- Sprawdzić ponownie poziomą poprawność umieszczonej listwy.
- Wkręcić śruby mocujące do ściany.

USZCZELKI W ZESTAWIE MONTAŻOWYM

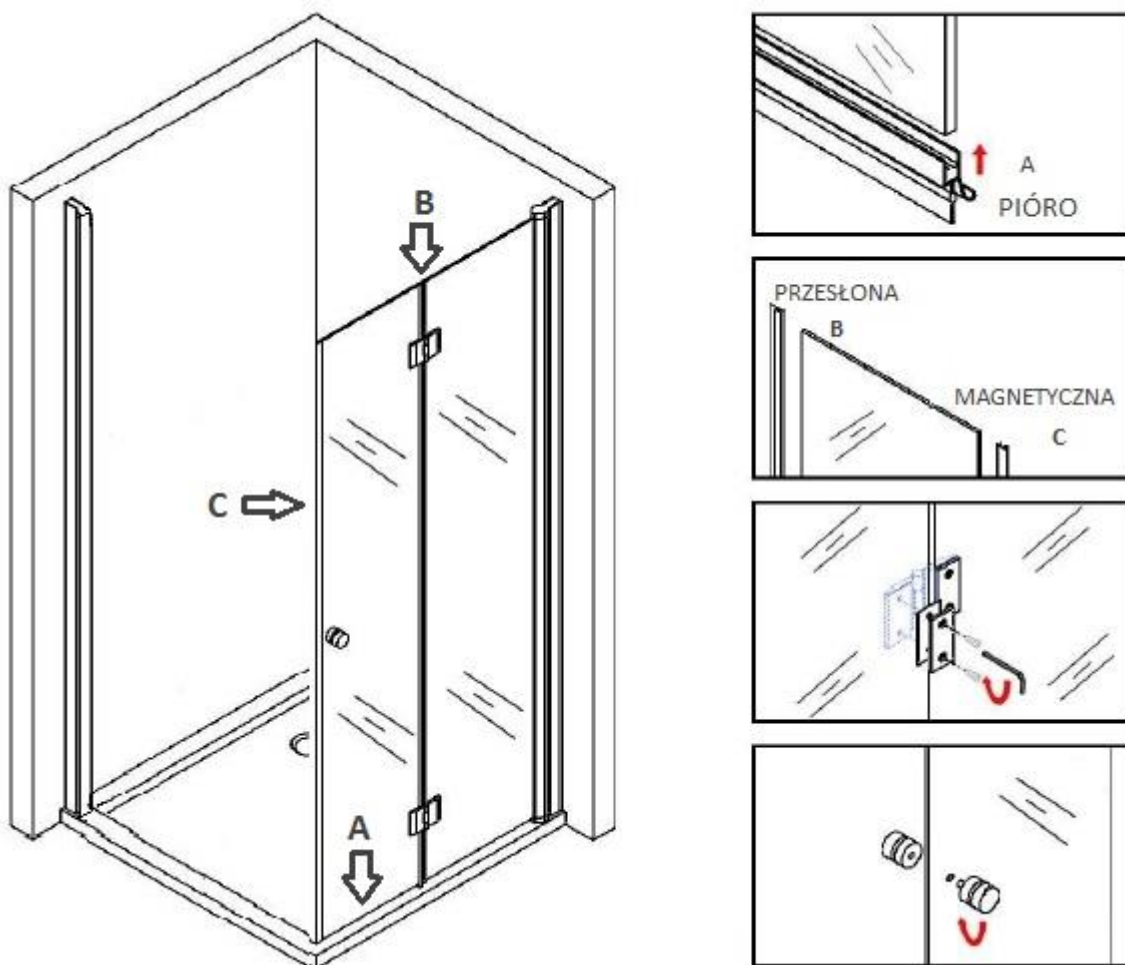


KROK 2



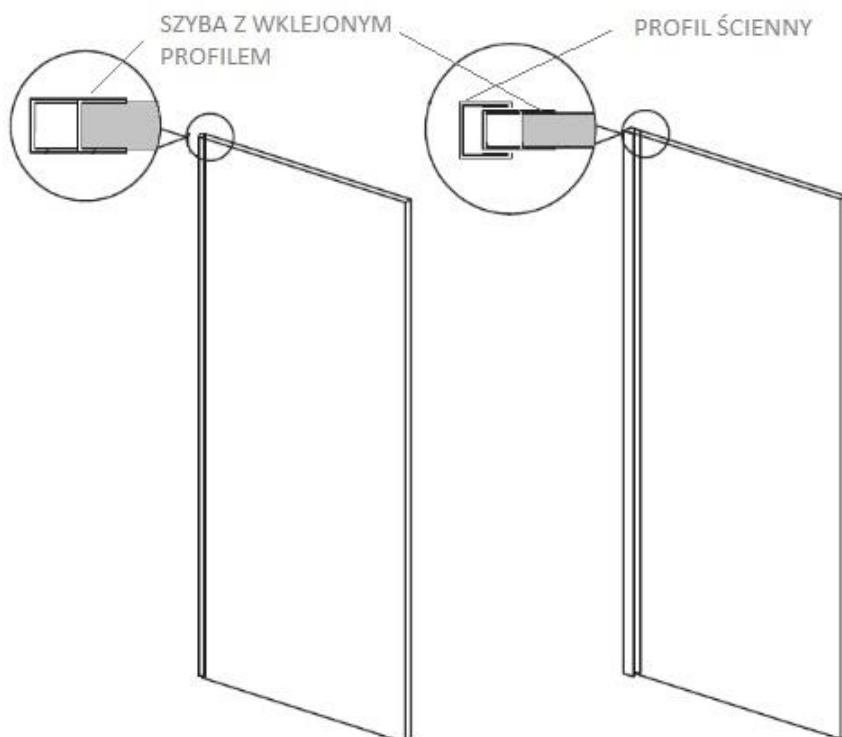
- Nałożyć uszczelkę PIÓRO na dolną krawędź szkła.
- Wsunąć element szklany z profilem o przekroju okrągłym w profil ścienny.
- Zawias założyć na szybie w sposób przedstawiony na rysunku.
- UWAGA: Po tygodniu należy zweryfikować poziom dokręconych śrub w zawiasie.

KROK 3

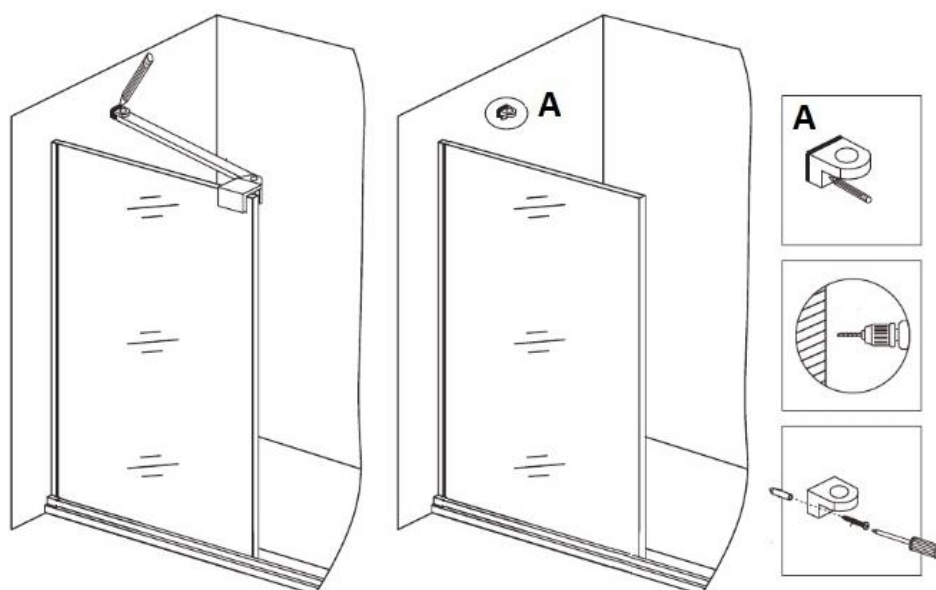


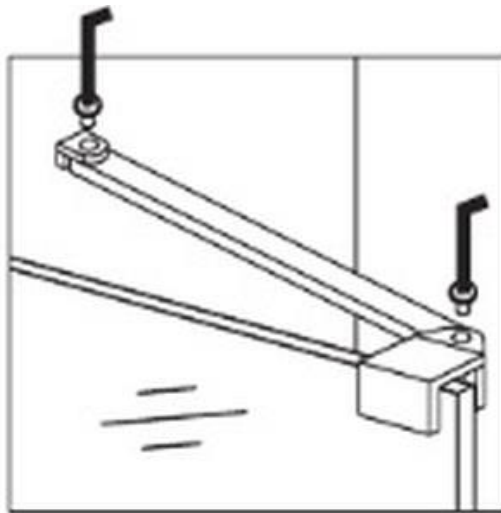
- Nałożyć uszczelkę PIÓRO na dolną krawędź drugiej części szklanej drzwi.
- Nałożyć uszczelkę PRZESŁONA (kształt h) na boczną krawędź drzwi od strony zawiasów, tak aby część z przesłoną znajdowała się od środka kabiny.
- Nałożyć uszczelkę MAGNETYCZNA na przednią krawędź drzwi.
- Umieścić element szklany na zawiasach i dokręcić kluczem.
- Rozkręcić uchwyt i dokręcić w sposób widoczny na rysunku.
- Proszę zwrócić uwagę aby pomiędzy uchwytem a szkłem znalazło się po jednej sztuce uszczelki gumowej z każdej strony.

KROK 4



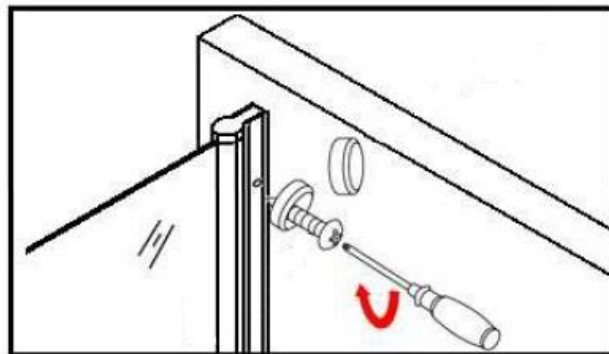
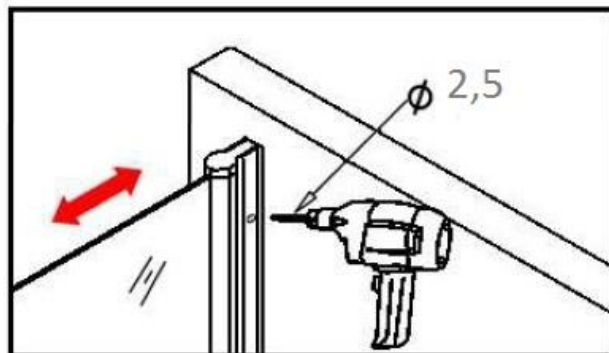
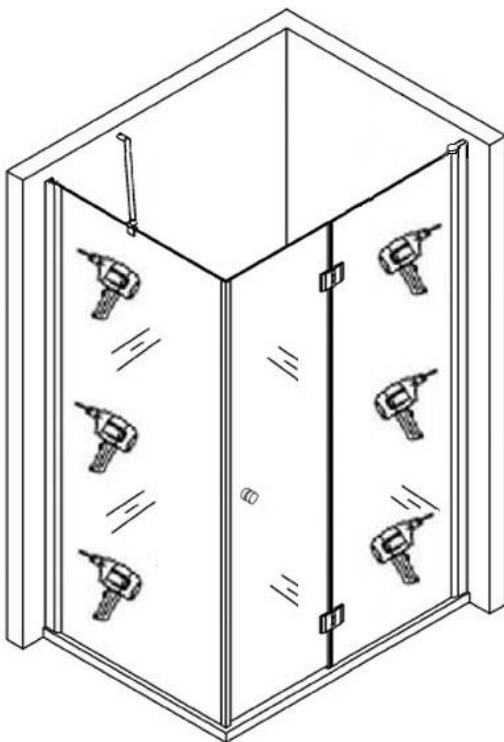
- Szyba/ścianka boczna ma wklejoną na stałe listwę z przestrzenią regulacyjną.
- Nałóż na ściankę uszczelkę magnetyczną.
- Umieść szybę w profilu ściennym.
- Podczas montażu nie zdejmuj plastikowego narożnika z szyby lub podłóż coś miękkiego.
- Wypoziomuj szybę w poziomi i pionie względem ściany.
- Ustabilizuj ściankę wspornikiem bocznym.





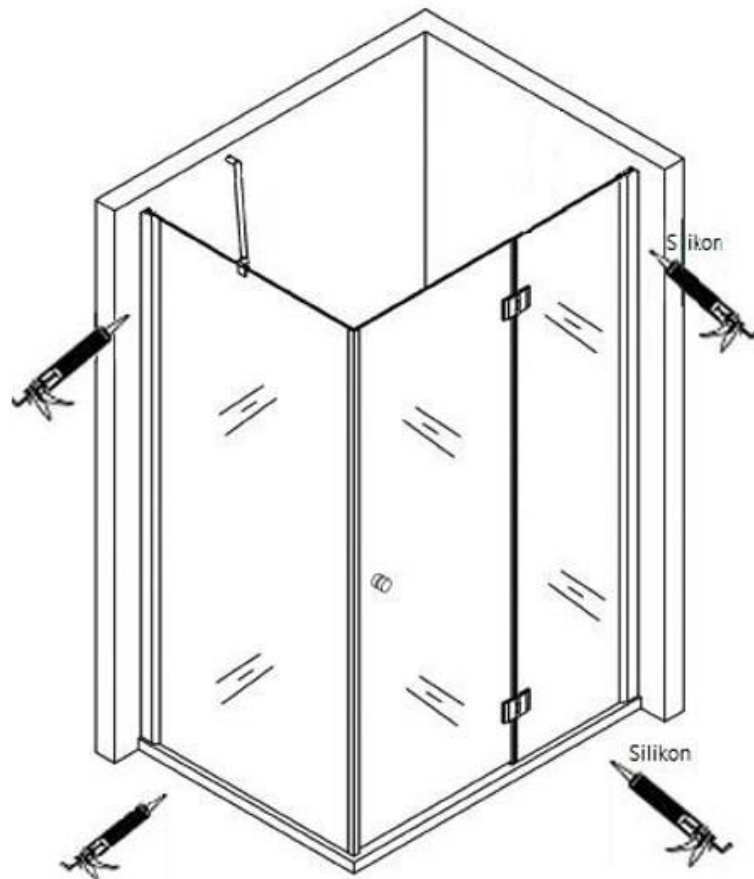
- Montaż wspornika bocznego na ścianie bocznej.

KROK 5



- Od wewnętrznej strony kabiny wkręć śruby załączone do kompletu i nałóż maskownice śrub.
- Dotnij uszczelki po wyregulowaniu poprawnej długości i wysokości.

KROK 6



- Uszczelnij listwę ścienną i elementy stale szkła silikonem sanitarnym.
- Po zakończonym montażu nie należy korzystać z prysznicza przez 24 godziny.

