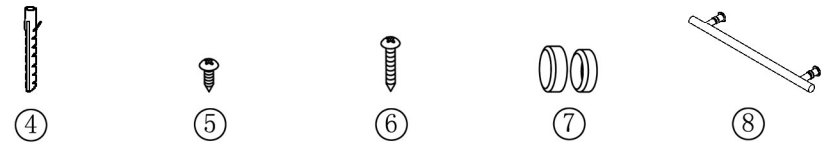
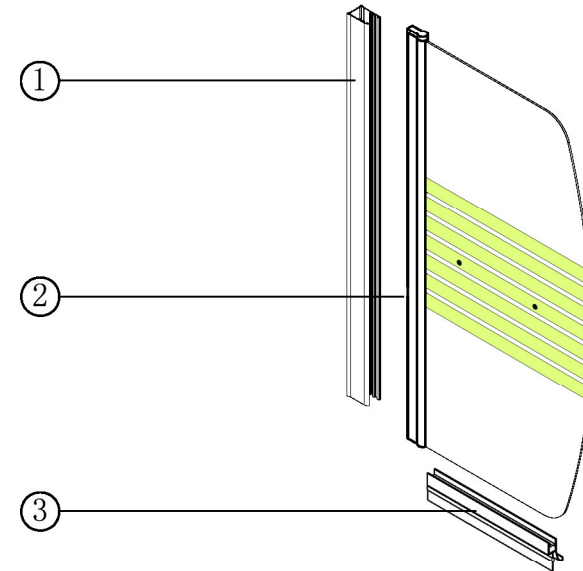
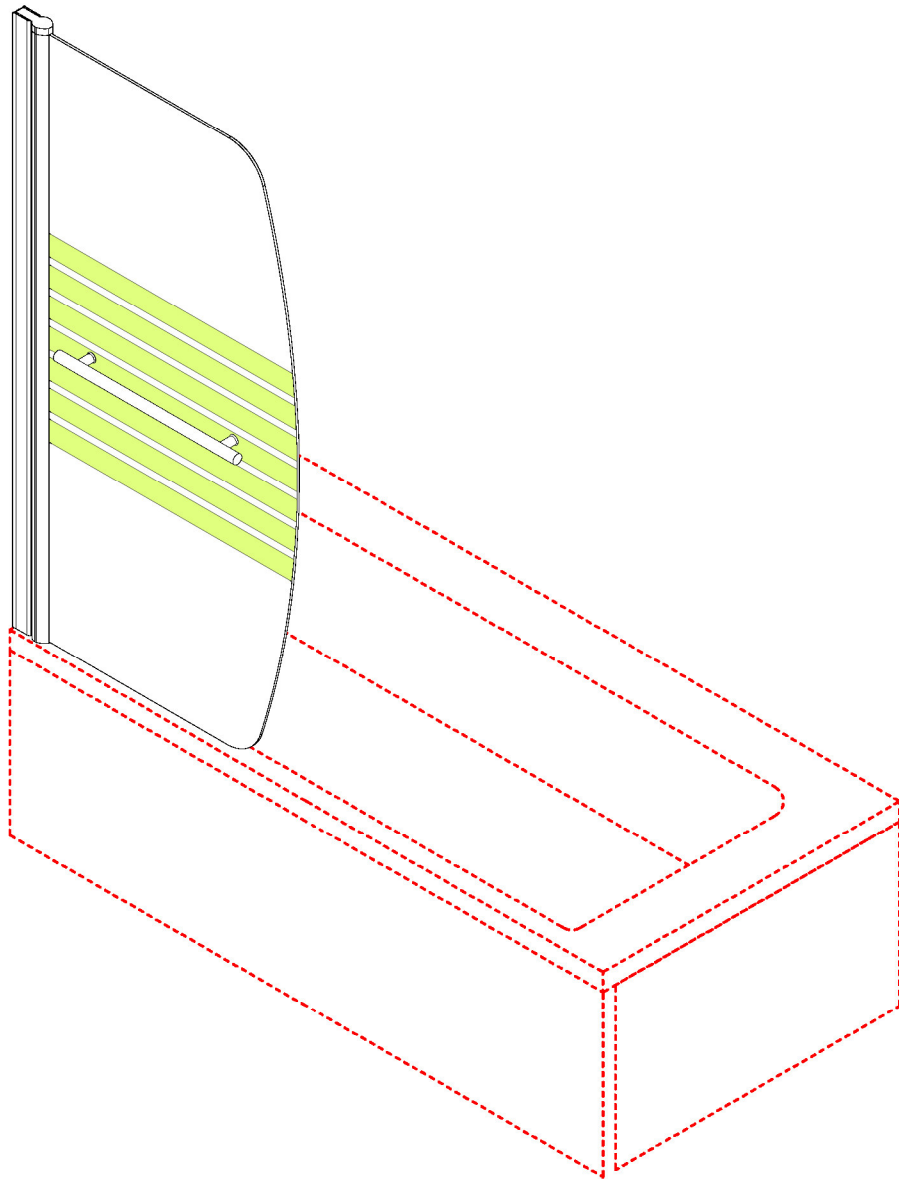


# Aufbauanleitung Cortona112S



Nr.	Beschreibung	Menge	Nr.	Beschreibung	Menge	Nr.	Beschreibung	Menge
①	Wandprofilschiene	1	④	Dübel	3	⑦	Unterlegscheibe + Abdeckkappe	3
②	Glaselement	1	⑤	Schraube kurz	3	⑧	Griff / Handtuchhalter	1
③	Dichtung f. Unterkante	1	⑥	Schraube lang	3			

## Benötigtes Werkzeug

(nicht im Lieferumfang enthalten!)



Wasserwaage



Stift



Schraubendreher

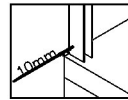
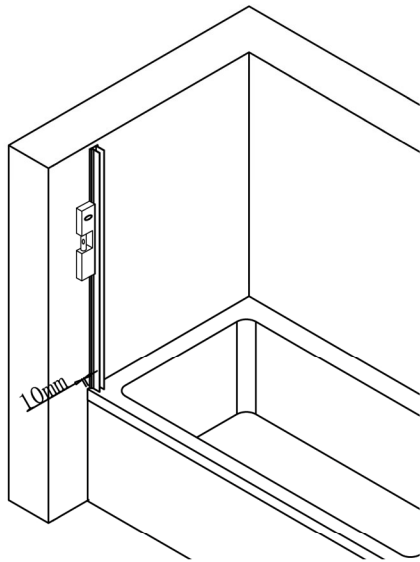


Gummihammer

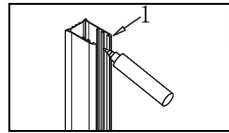


Bohrmaschine

### Schritt 1: Bohrlöcher anzeichnen

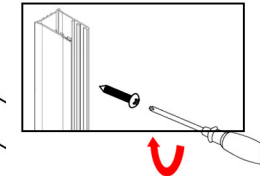
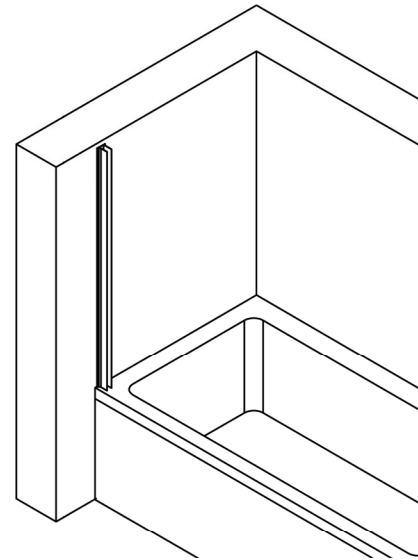


Bitte beachten Sie, dass die Badewanne ca. 10 mm über die Glasscheibe hinausragen sollte.



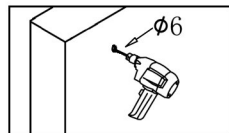
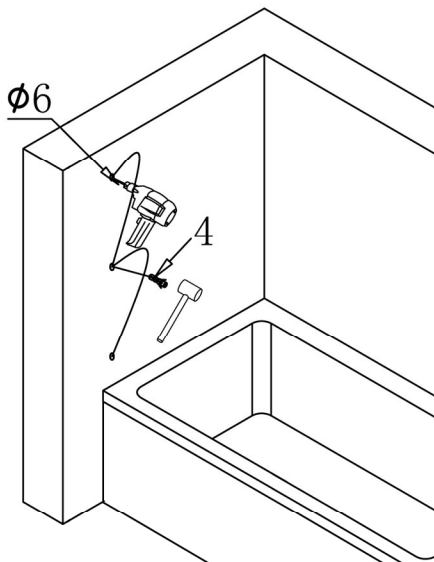
Richten Sie die U-Profilschiene mit einer Wasserwaage aus und zeichnen mit einem Stift die drei Bohrlöcher an.

### Schritt 3: Wandprofilschiene festschrauben



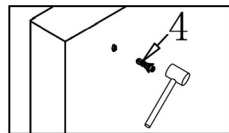
Stecken Sie die Schraube durch das U-Profil und drehen die diese in den Dübel hinein. Bevor Sie die Schrauben richtig festziehen, richten Sie die Schiene noch mal mit einer Wasserwaage aus.

### Schritt 2: Löcher Bohren und Dübel hinein drücken



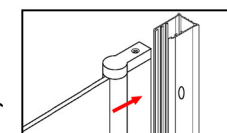
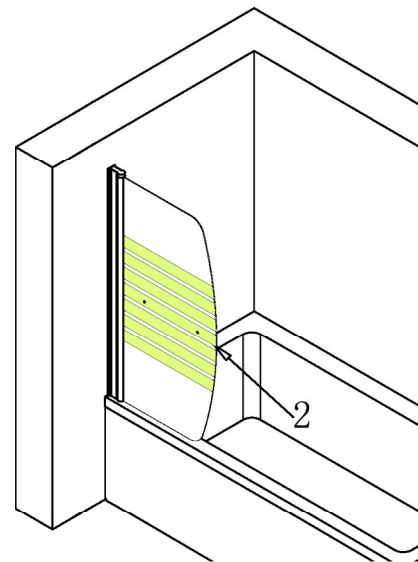
Bohren Sie mit einem Bohrer der Stärke 6mm die angezeichneten Löcher in die Wand.

Hinweis: Bohren Sie die Löcher mit einem Bohrer der Stärke 2mm vor. So können Sie nicht verrutschen.

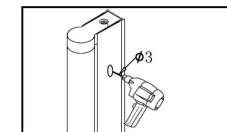


Drücken Sie die Dübel in die zuvor gebohrten Löcher. Sollten sich die Dübel nur schwergängig in die Löcher drücken lassen, nehmen Sie den Gummihammer zur Hand.

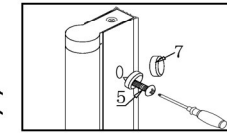
### Schritt 4: Glaselement montieren



Schieben Sie das Glaselement in die Wandschiene hinein. Richten Sie anschließend das Glaselement mit einer Wasserwaage aus.

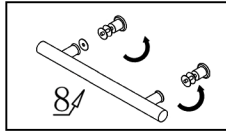
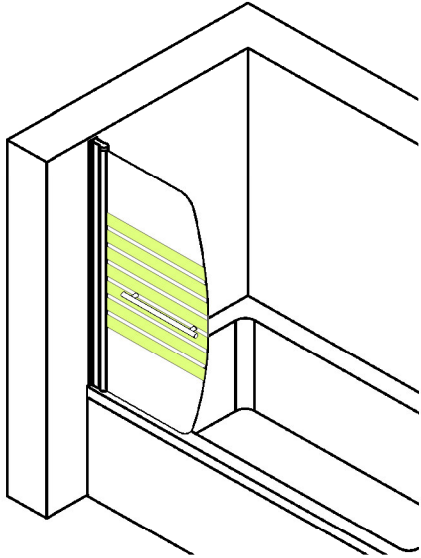


Bohren Sie mit einem Bohrer der Stärke 3mm an den vorgebohrten Stellen im Profil ein Loch in das Aluminiumprofil des Glaselements.



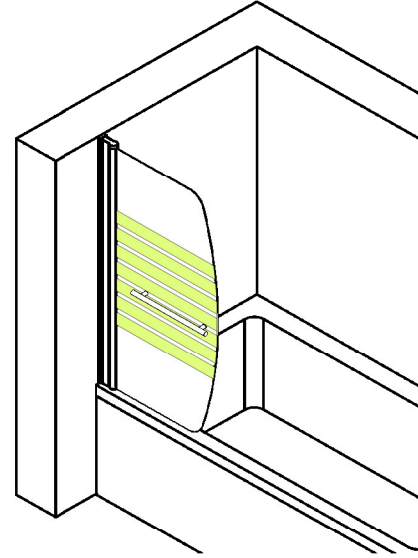
Nehmen Sie die Unterlegscheibe und schieben diese auf die Schraube. Drehen Sie die Schraube in das Aluminiumprofil und drücken die Abdeckkappe drauf.

### Schritt 5: Griff / Handtuchhalter montieren



Lösen Sie durch drehen die Schrauben am Griff. Schieben Sie eine Gummierlegscheibe auf die Schraube und schieben diese durch das Loch im Glas. Schieben Sie eine weitere Gummierlegscheibe auf die Schraube und drehen anschließend den Griff drauf. Wiederholen Sie diesen Schritt mit der anderen Schraube.

### Schritt 7: Duschabtrennung mit Silikon abdichten

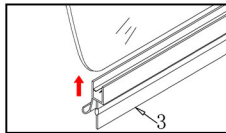
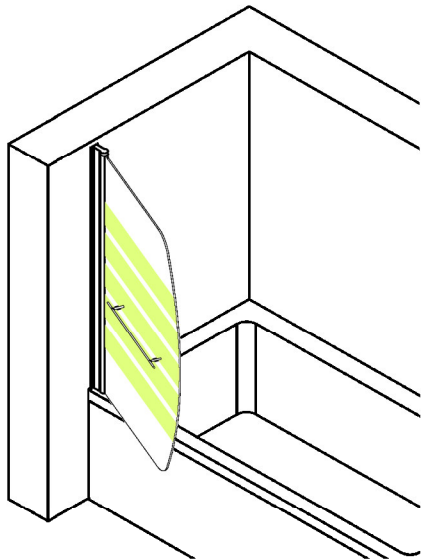


Als letzten Schritt müssen Sie die Duschabtrennung am Wandprofil mit Silikon abdichten.

Ziehen Sie eine weitere Silikonnaht an dem Übergang zwischen Badewanne und Wandprofil. Die Silikonierung sollte von der Wand bis zum Drehgelenk reichen.

Beachten Sie die Trocknungszeiten des Silikons. Wir empfehlen die Dusche erst ca. 24 Stunden nach der vollständigen Montage zu benutzen.

### Schritt 6: Dichtung anbringen



Drehen Sie die Glasschiebe so weit heraus, dass Sie die Dichtung von unten aufdrücken können.