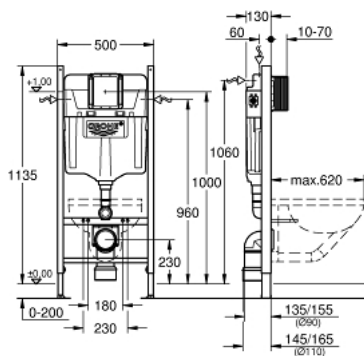


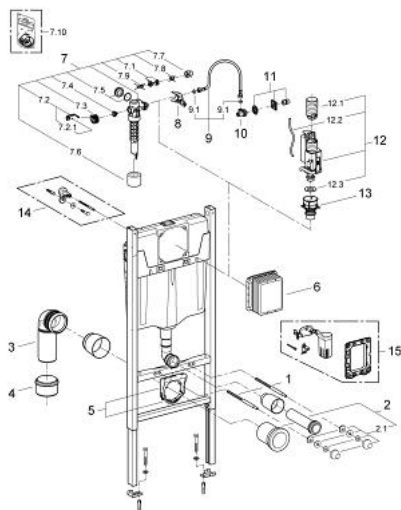
## 38 840 000 RAPID SL STELAŻ PODTYNKOWY DO WC; WYSOKOŚĆ INSTALACJI 1,13 M



### OPIS PRODUKTU

- **uniwersalna spłuczka do WC, 6 - 9 l**
- do montażu przyściennego lub montażu w ścianie szkieletowej
- rama stalowa, powlekana proszkowo, samonośna
- do suchej zabudowy
- ustalone przyłącza do obiektu
- z szybką regulacją i blokadą wysokości
- materiał mocujący
- 2 sworznie mocujące WC
- mocowanie ceramiki
- rozstaw śrub 180/230 mm
- kolanko odpływowe z polietylenu Ø 90 mm
- regulacja głębokości zabudowy
- kształtka redukcyjna Ø 90/110 mm
- zestaw dopływowy i odpływowy
- 
- **spłuczka GD2, 6-9 l z następującymi funkcjami:**
- ustawienie fabryczne 6l i 3l
- pneumatyczny zawór odpływowy z 3 funkcjami: 2-pojemn., Start/Stop lub bez przerywania
- przyłącze wodne ze strony lewej, prawej, od tyłu lub od góry
- armatura I klasy głośności
- izolowana przeciwwroszeniowo
- przyłącze wodne ½" z wbudowanym zaworem kątowym i przyłączem
- do instalacji puszk rewizyjno - ochronnej nie są wymagane narzędzia
- do montażu pionowego i poziomego
- 
- **do instalacji wymagane kątowniki ścienne Rapid SL 38 558 00M (zamawiane osobno)**
- **do montażu małych przycisków spłukujących niezbędna jest mała puszk rewizyjna 40 911 000 (zamawiana osobno)**

## 38 840 000 RAPID SL STELAŻ PODTYNKOWY DO WC; WYSOKOŚĆ INSTALACJI 1,13 M



### ELEMENTY ZAMIENNE

- 1: Trzpień gwintowany (Numer zamówienia 4276400M)
  - 2: Zestaw odpływowy do WC (Numer zamówienia 37311K00)
  - 2.1: mocowanie (Numer zamówienia 43511SH0)
  - 2.2: łącznik (Numer zamówienia 37119000)
  - 3: Kolano odpływowe DN 90 (Numer zamówienia 42327000)
  - 4: redukcja do Rapid SL (Numer zamówienia 42242000)
  - 5: Uchwyt do kolanka (Numer zamówienia 42243000)
  - 6: Puszka rewizyjna (Numer zamówienia 66791000)
  - 7: Zawór napełniający (Numer zamówienia 37095000)
  - 7.1: dźwignia kompletna (Numer zamówienia 43734000)
  - 7.1.1: uszczelka (Numer zamówienia 4377000M)
  - 7.2: główka zaworu, kompletna (Numer zamówienia 43536000)
  - 7.3: uszczelnienia (Numer zamówienia 4375800M)
  - 7.4: nasadka przykręcana (Numer zamówienia 43735000)
  - 7.5: pływak zaworu, 5 szt. (Numer zamówienia 4379100M)
  - 7.6: korek zaślepiający i nakładka rozety (Numer zamówienia 37125000)
  - 7.7: zaciskowe złącze śrubowe (Numer zamówienia 43258000)
  - 7.8: dławik (Numer zamówienia 42356000)
  - 7.9: zestaw uszczelek (Numer zamówienia 43722000)\*
  - 8: mocowanie (Numer zamówienia 42246000)
  - 9: Wąż przyłączeniowy (Numer zamówienia 42233000)
  - 9.1: pierścień O (Numer zamówienia 0319100M)
  - 10: zawór kątowy (Numer zamówienia 42235000)
  - 11: przyłącze wodne (Numer zamówienia 42234000)
  - 12: Zawór spustowy AV1 z 2-pojemnościowym spłukiwaniem (Numer zamówienia 42320000)
  - 12.1: Extension for overflow pipe (Numer zamówienia 42313000)
  - 12.2: Pneumatic hose (Numer zamówienia 42319000)
  - 12.3: uszczelka (Numer zamówienia 42310000)
  - 13: Valve seat for GD2 (Numer zamówienia 42315000)
  - 14: Kątownik ścienny (Numer zamówienia 3855800M)\*
  - 15: Zestaw do przebrojenia (Numer zamówienia 38796000)\*
- Aksesoria opcjonalne