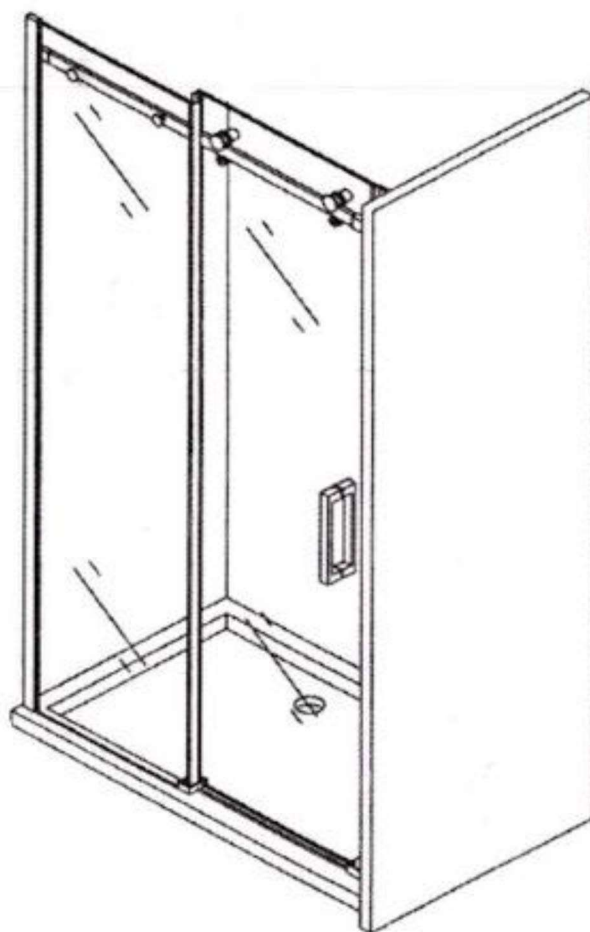
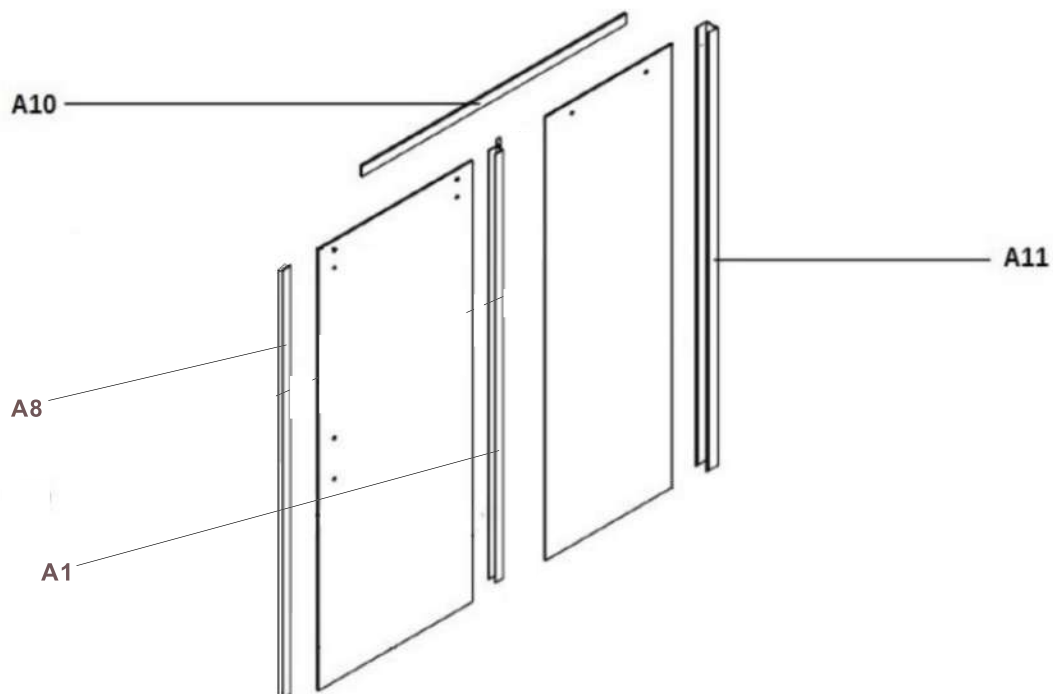


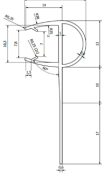









MONTAŻ DRZWI MODEL D20

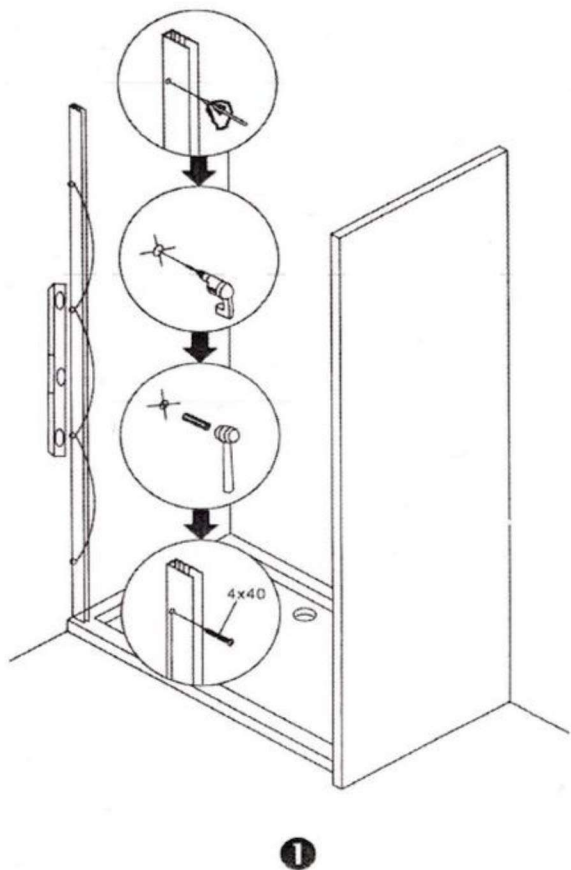


Wykaz części montażowych:



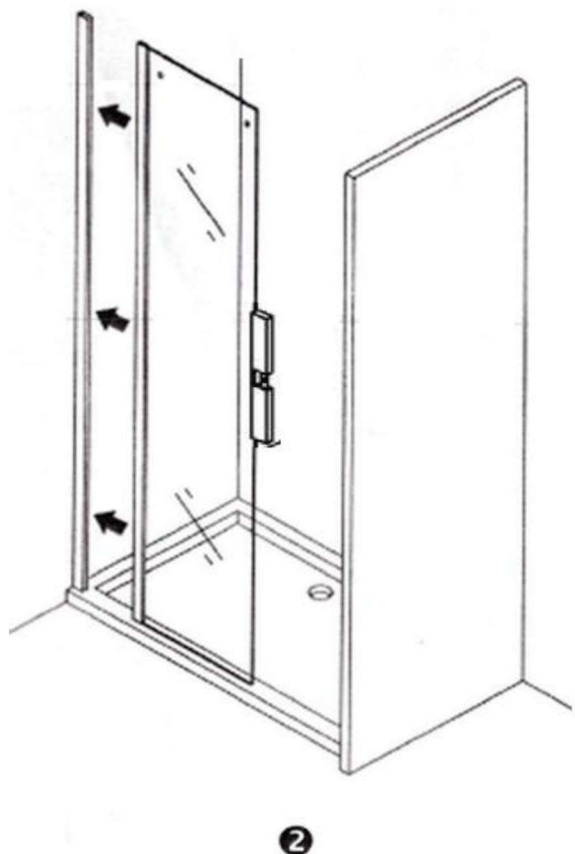
A1  x1	A2  x2	A3  x2
A4  x2	A5 LUB  x1	A6  x1-2
A7  1xkompl	A8  x1	

Nr	Opis	Ilość	Nr	Opis	Ilość	Nr	Opis	Ilość
A1	Uszczelka odbojowa	1	A6	Maskownica przewodnicy	1-2	A11	Profil ścienny	1
A2	Rolka do drzwi	2	A7	Uchwyt drzwi	1			
A3	Blokada do rolki	2	A8	Uszczelka domykająca	1			
A4	Blokada przewodnicy + szyba	2						
A5	Kostka prowadząca	1	A10	Prowadnica szyby	1			



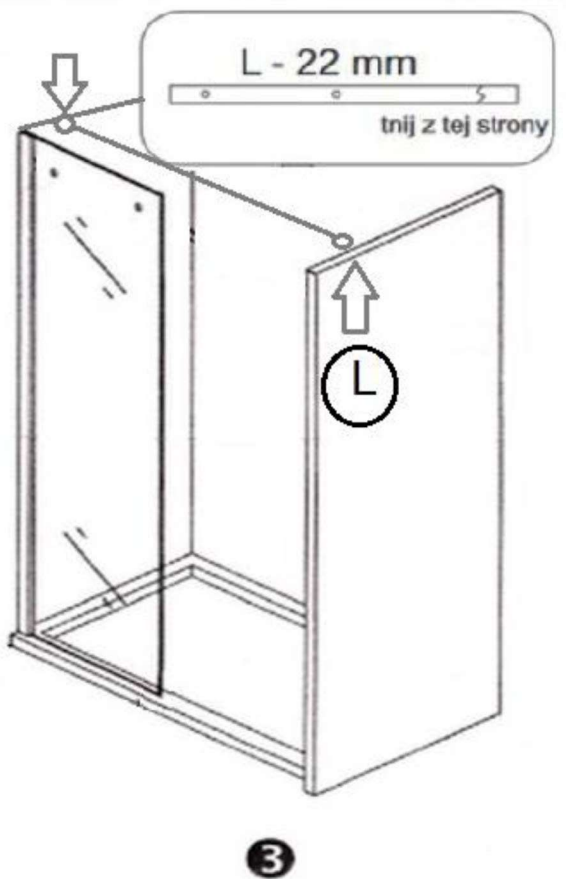
Krok 1 : Montaż listwy ściennej profilowej

- Proszę ustawić listwę ścienną profilową (**A11**) z wykorzystaniem poziomicy. Zaznaczyć miejsca wykonania otworów.
- Nawiercić otwory w listwie i ścianie.
- Umieścić w otworach kołki.
- Sprawdzić ponownie poprawność ustawienia listwy z wykorzystaniem poziomicy.
- Wkręcić śruby mocujące profil do ściany.



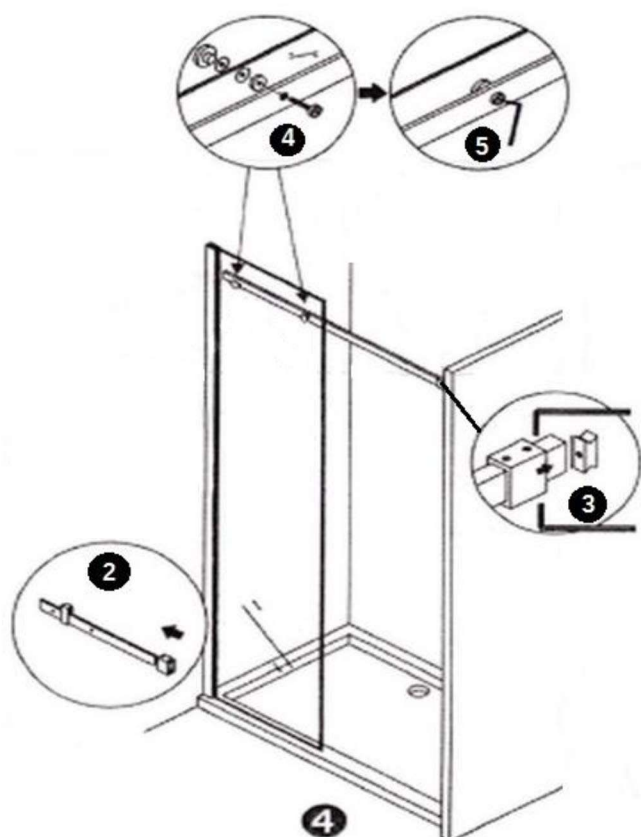
Krok 2 : Montaż elementu bocznego FIX

- W zamocowany profil ścienny wsunąć element szklany.
- Ustawić szybę w profilu z wykorzystaniem poziomicy.
- Szybę można wypoziomować z zastosowaniem klinów silikonowych lub dystansów pomiędzy szybą a posadzką (nie są zawarte w zestawie montażowym)



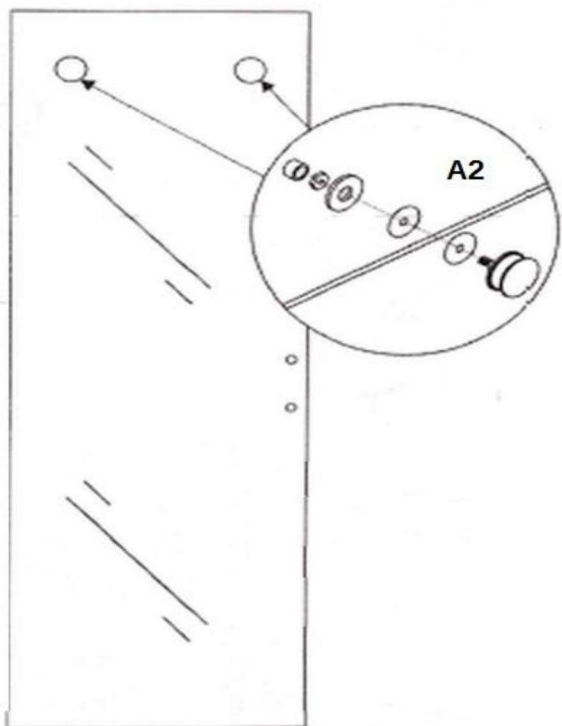
Krok 3 : Dopasowanie prowadnicy

- Prowadnica (**A10**) w komplecie wymaga samodzielnego dopasowania (docięcie i otworowanie)
- Przyciąć prowadnicę według instrukcji ze zdjęcia, gdzie „L” to wymiar całkowity wnęki. (np.: $L=120\text{cm}-2,2\text{cm}=117,8\text{cm}$)
- Na zakończeniu prowadnicy należy umieścić maskownicę (**A6**)
- Prowadnicę wraz z maskownicą umieścić od strony wewnętrznej wneki.
- Zaznaczyć na prowadnicy miejsce wykonania otworów na prowadnicy. Można pierwotnie wykonać jeden otwór, przymierzyć z montażem (**A4**) i zaznaczyć drugi otwór do wycięcia.
- Kontroluj poprawność poziomicą.



Krok 4 : Montaż prowadnicy górnej

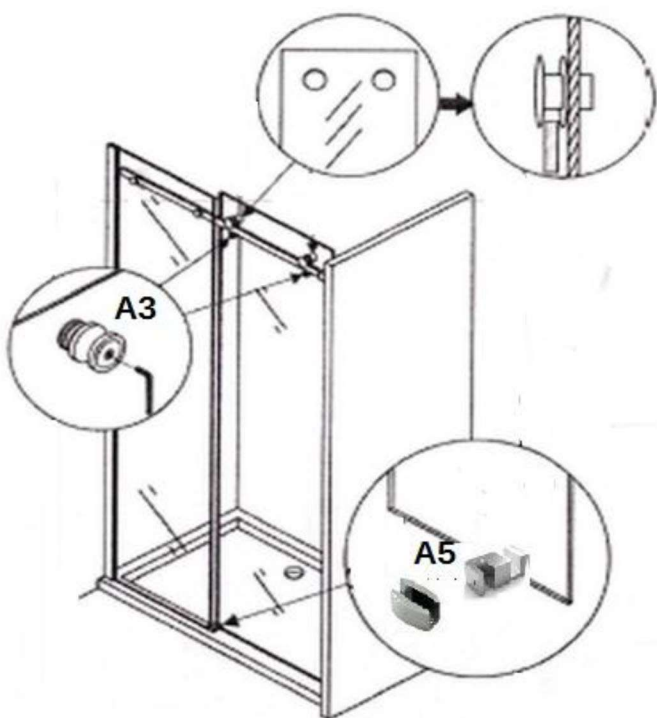
- Przymocować maskownicę (**A6**) do ściany.
- Połączyć część szklaną z prowadnicą za pomocą śruby łączącej (**A4**) tak, by gumowe podkładki były po obu stronach szkła.
- Dokręcić kluczem typu imbus.



5

Krok 5 : Przygotowanie drzwi do zawieszenia

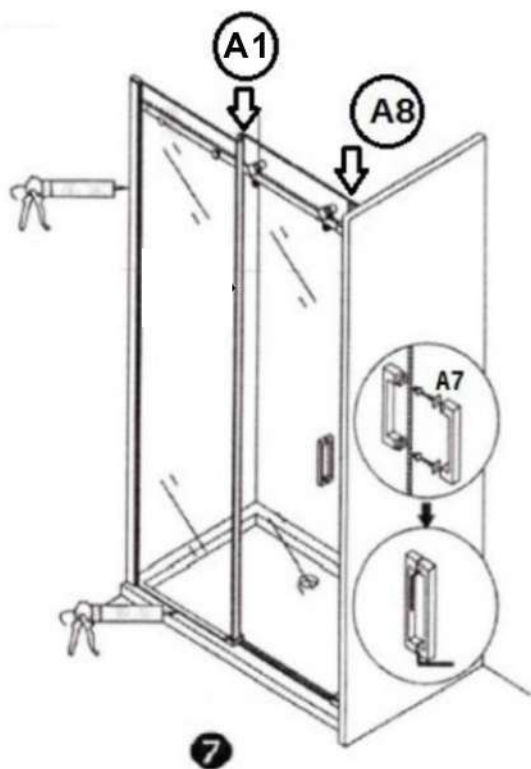
- Za pomocą klucza odkręcić śrubę w rolce (**A2**)
- Przełożyć przez otwory w szybie i dokręć tak, by gumowe podkładki były po obu stronach szkła.
- Umieść część szklaną z rolkami na prowadnicy w celu oznaczenia miejsca montażu kostki prowadzącej (**A5**)



6

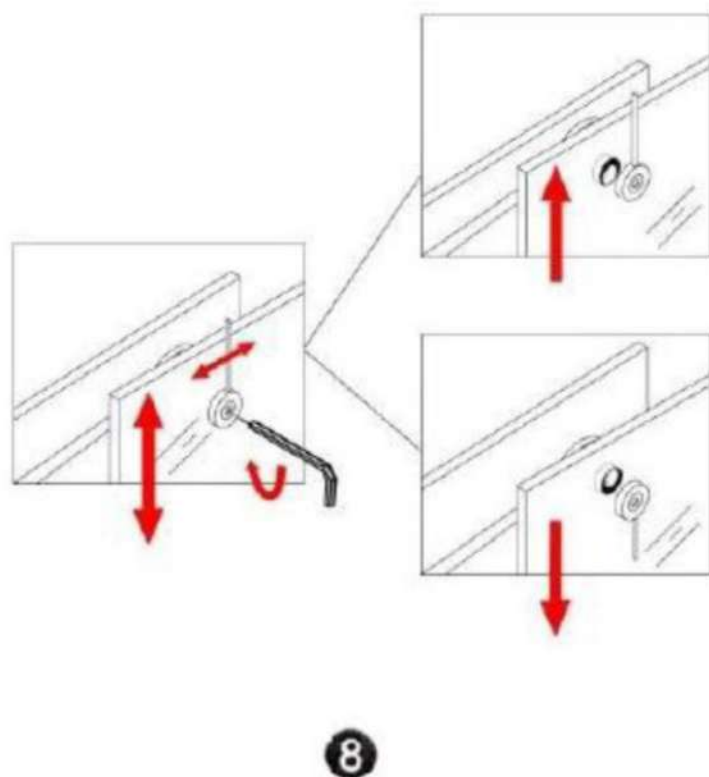
Krok 6 : Zawieszenie drzwi i montaż

- Przymocować kostkę (**A5**) do podłoża.
- Umieść element szklany z rolkami na prowadnicy, tak by prowadnica trafiła na wgłębienie w rolce.
- Rozkręcić blokadę rolki (**A3**).
- Przykręcić blokadę tak, by gumowe podkładki były po obu stronach szkła.



Krok 7 : Montaż uszczelek i uszczelnianie

- Umieścić na elemencie ruchomym obie uszczelki (A8) i (A1) według opisu na zdjęciu.
- Przykręć klamkę (A7) do drzwi.
- Jeśli jest potrzeba, dokonaj regulacji drzwi (czyt. Krok 8)
- Uszczelnić element boczny i dolny silikonem sanitarnym.
- Proszę nie korzystać z kabiny 24h po montażu.



Krok 8 : Regulacja drzwi przesuwnych

- Odkręcić śrubę rolki przesuwnej na stronie wewnętrznej drzwi przy pomocy klucza typu imbus.
- Ustawić drzwi w pionie do oczekiwanej wysokości i przykręcić śrubę ponownie.

Informacje końcowe

1. Konserwacja, użytkowanie i czyszczenie

Szkło z biegiem czasu ulega korozji. Mogą wówczas powstać zmatowienia lub przebarwienia. Należy więc systematycznie dbać o czystość szkła i montażu. Niemniej jednak czyszczenie nieodpowiednimi środkami, może przynieść odwrotny skutek.

- Proszę pamiętać by używać ściereczek, gąbek czy preparatów do tego celu przeznaczonych.
- Nie należy używać silnie żrących substancji, past ściernych, żeli przeznaczonych do sanitariatów typu misa WC, produktów na bazie alkoholu, rozpuszczalników czy acetonu.
- Po każdej kąpieli spłucz z elementów szklanych pozostałości mydła.
- Warto po kąpieli usuwać ze szkła resztki wody za pomocą ściągaczki.

2. Uszczelnienie drzwi/kabiny

- Do uszczelniania podłączeń kabiny należy stosować silikon sanitarny odporny na pleśń.
- Zabezpiecz pozostałe powierzchnie przed zabrudzeniem silikonem.
- Nadmiar silikonu z aplikacji usuń przed jego zastygnięciem.
- Unikaj czyszczenia szkła poprzez skrobanie czy drapanie powierzchni szklanych, czy montażowych.

3. Wskazówki - podczas montażu

- Przed montażem upewnij się czy posiadasz wszystkie niezbędne do montażu narzędzia (przeczytaj instrukcję)
- Elementy szklane przenoś ze starannością, zachowując szczególną uwagę na rogi i ranty szkła. Szkło użyte do drzwi i kabin jest hartowane, co nie zmienia fakty że uderzenie rogiem o płytki może spowodować skruszenie się szyby nawet po kilku dniach. Wykorzystaj więc kartony/folie jako izolację przy przemieszczaniu szkła.
- Elementy montażowe są wyposażone w uszczelki gumowe/silikonowe, zwracaj uwagę by separowały montaż po obu stronach szyby.
- Przykręcając elementy mocujące do szkła nie używaj siły.