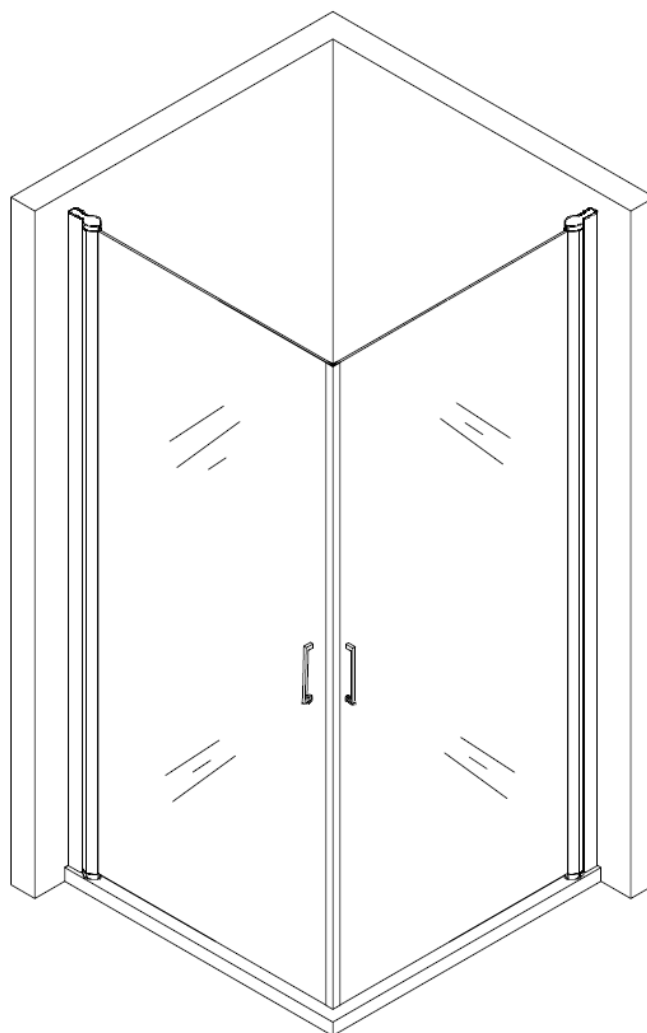


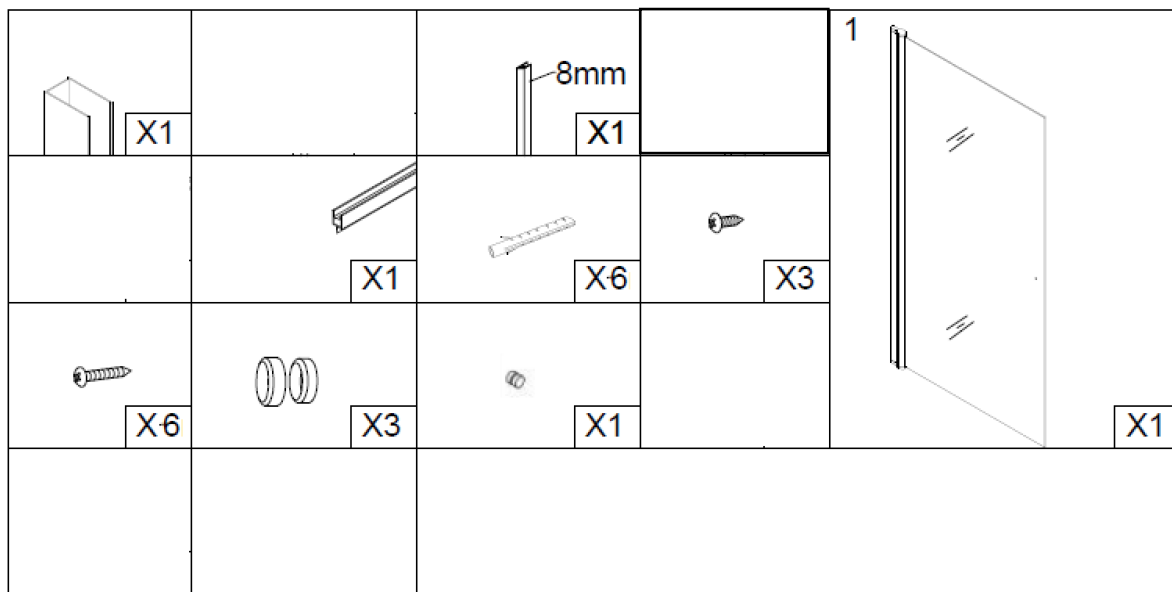


Swiss

LINIGER

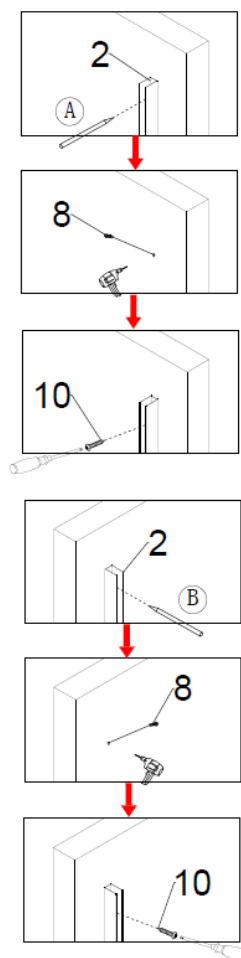
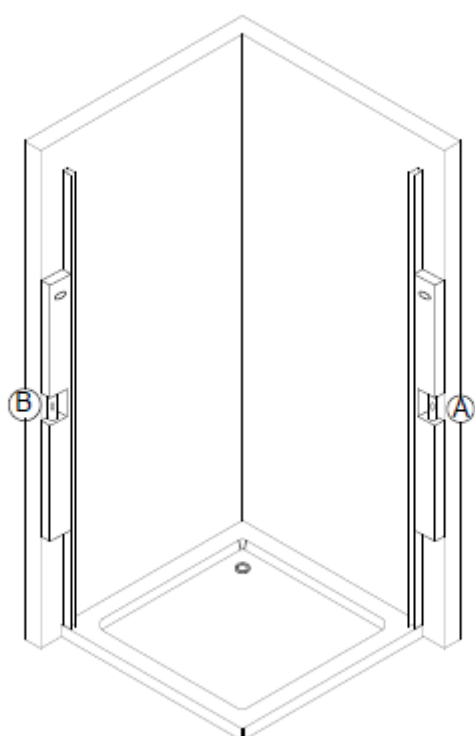


Schemat instalacji/model DV4000

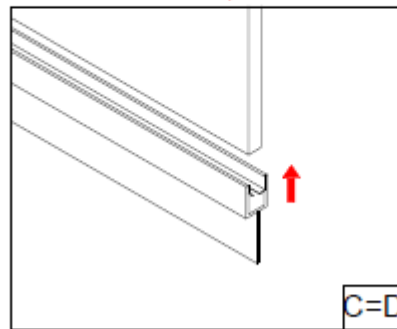
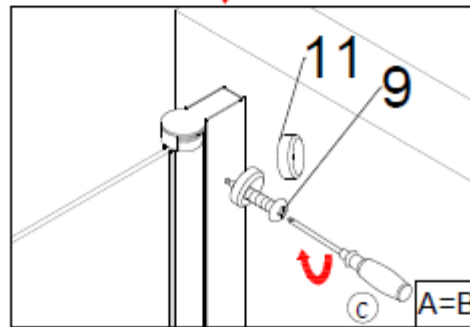
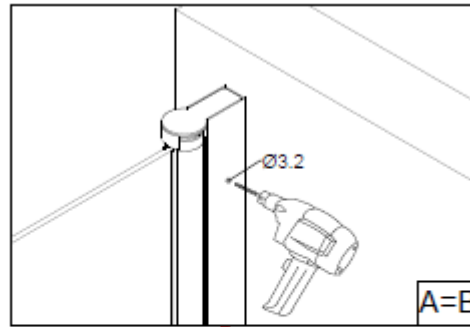
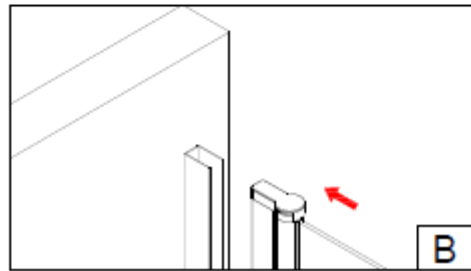
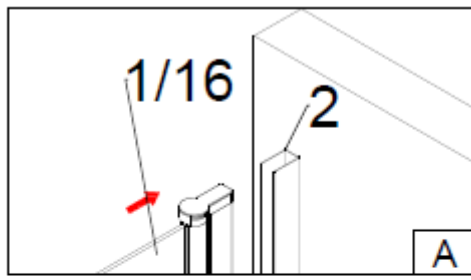


Wykaz elementów ½ kabiny

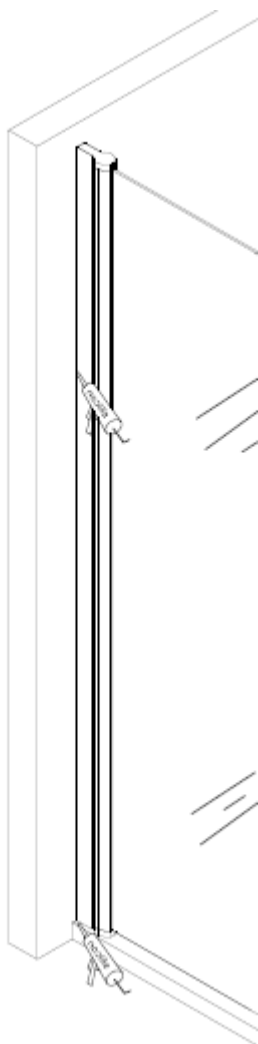
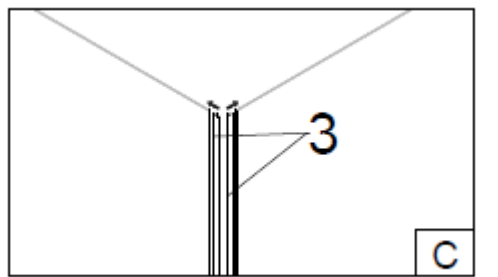
Etap pierwszy – taki sam dla obu stron kabiny



Kabinę można instalować na brodziku jak i na płytkach



Etap drugi – taki sam dla obu stron kabiny



Po instalacji należy nie korzystać z kabiny przez 24h aby silikon montażowy wysechtł.

**W przypadku w którym kabina dotarła w układzie innym niż jest potrzeba należy rozkręcić profile wklejone w szyby oraz obrócić mechanizm unoszenia zawiasów.*