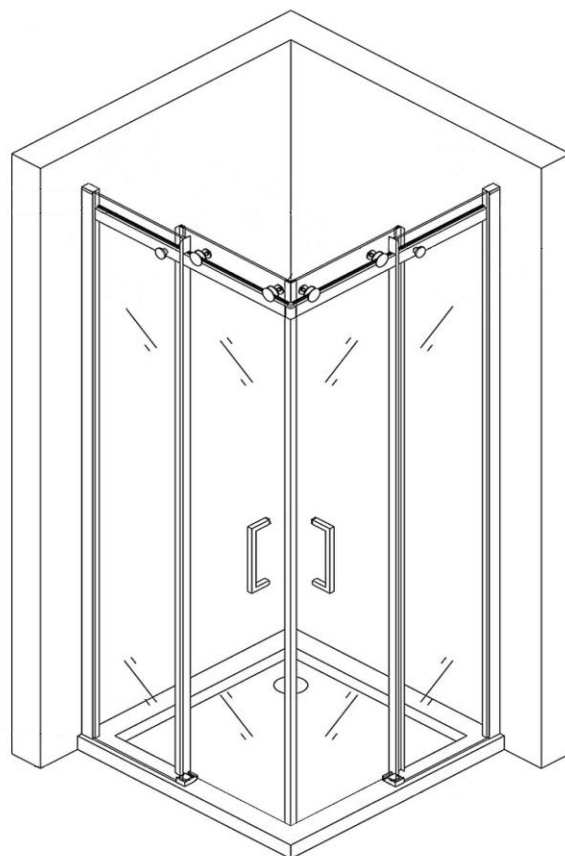




Swiss

LINIGER

INSTRUKCJA MONTAŻU KABINY U20



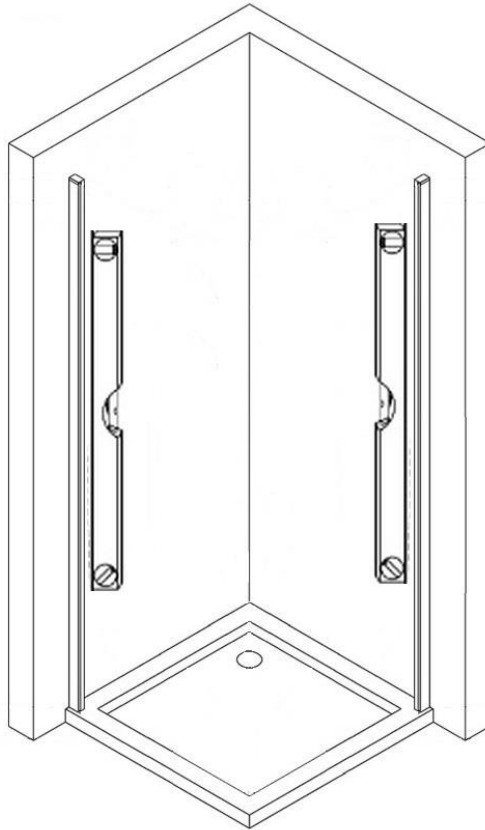
UWAGI PRZED MONTAŻEM:

- Przed rozpoczęciem montażu kabiny, prosimy o dokładne zapoznanie się z instrukcją.
- Podczas całego montażu proszę elementy szklane umieszczać na podkładach. Nie stawiać bezpośrednio na podłodze/płytkach.
- Szczególną uwagę proszę zwrócić by nie uderzyć rogiem szyby lub krawędzią,
- Przed przystąpieniem do montażu proszę dokładnie wymierzyć i oznaczyć przestrzeń montażową.
- Montaż powinien zostać wykonany przez osobę wykwalifikowaną z doświadczeniem w montażu urządzeń sanitarnych.
- Nie należy uderzać, napierać lub w żaden inny niewłaściwy sposób oddziaływać na szkło lub profile kabiny.
- Do uszczelniania podłączeń kabiny należy stosować silikon sanitarny odporny na pleśń.
- Przed rozpoczęciem montażu prosimy sprawdzić czy wszystkie elementy zawarte w instrukcji znajdują się w opakowaniu oraz czy nie są uszkodzone.

WYKAZ CZĘŚCI MONTAŻOWYCH

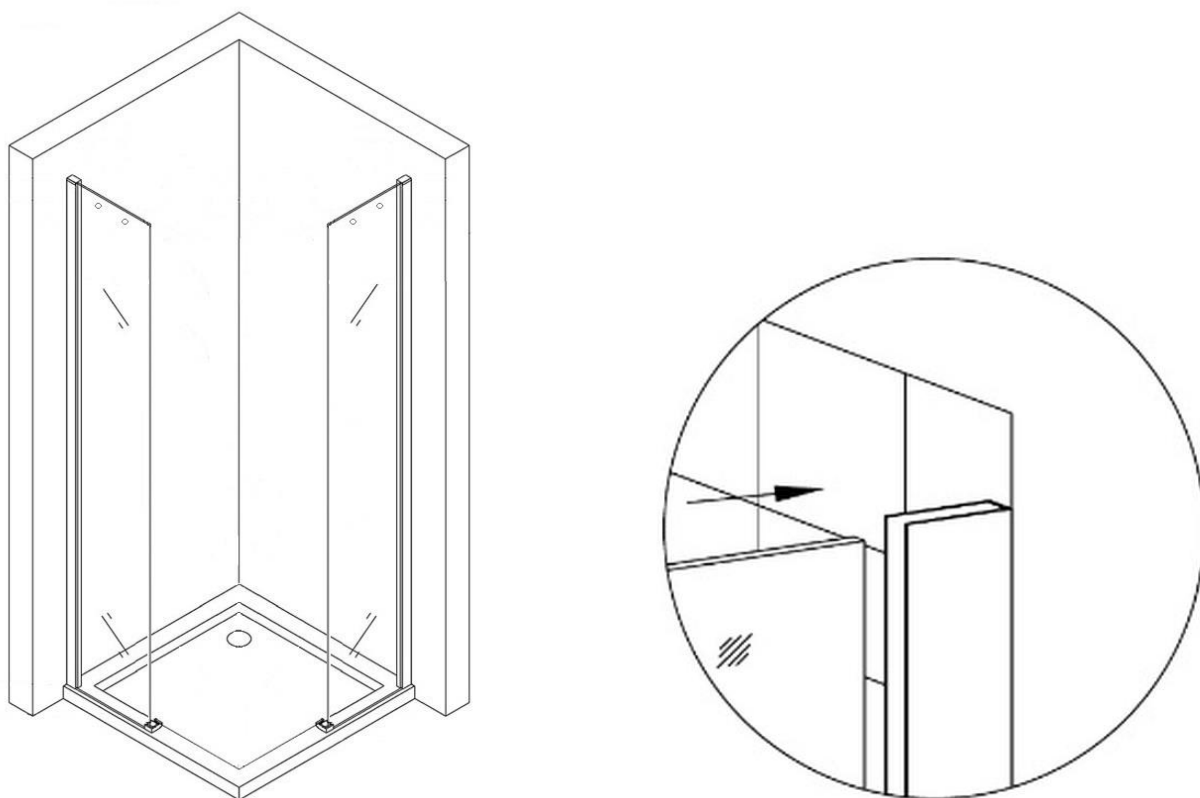


KROK 1: Montaż listwy ściennej profilowej

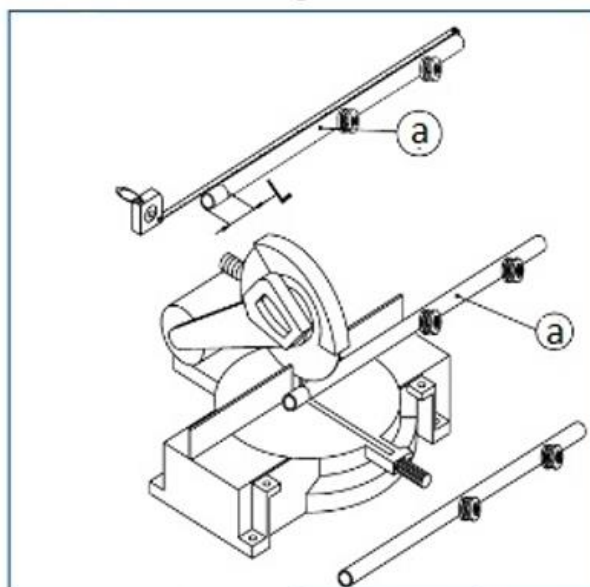


- Przyłożyć listwę ścienną i z wykorzystaniem poziomicy oznaczyć miejsce gdzie będzie montaż.
- Nawiercić otwory w listwie i ścianie.
- Wbić kołki w nawiercone otwory.
- Sprawdzić ponownie poziomą poprawność umieszczonej listwy.
- Wkręcić śruby mocujące do ściany, stabilizując listwę ścienną.

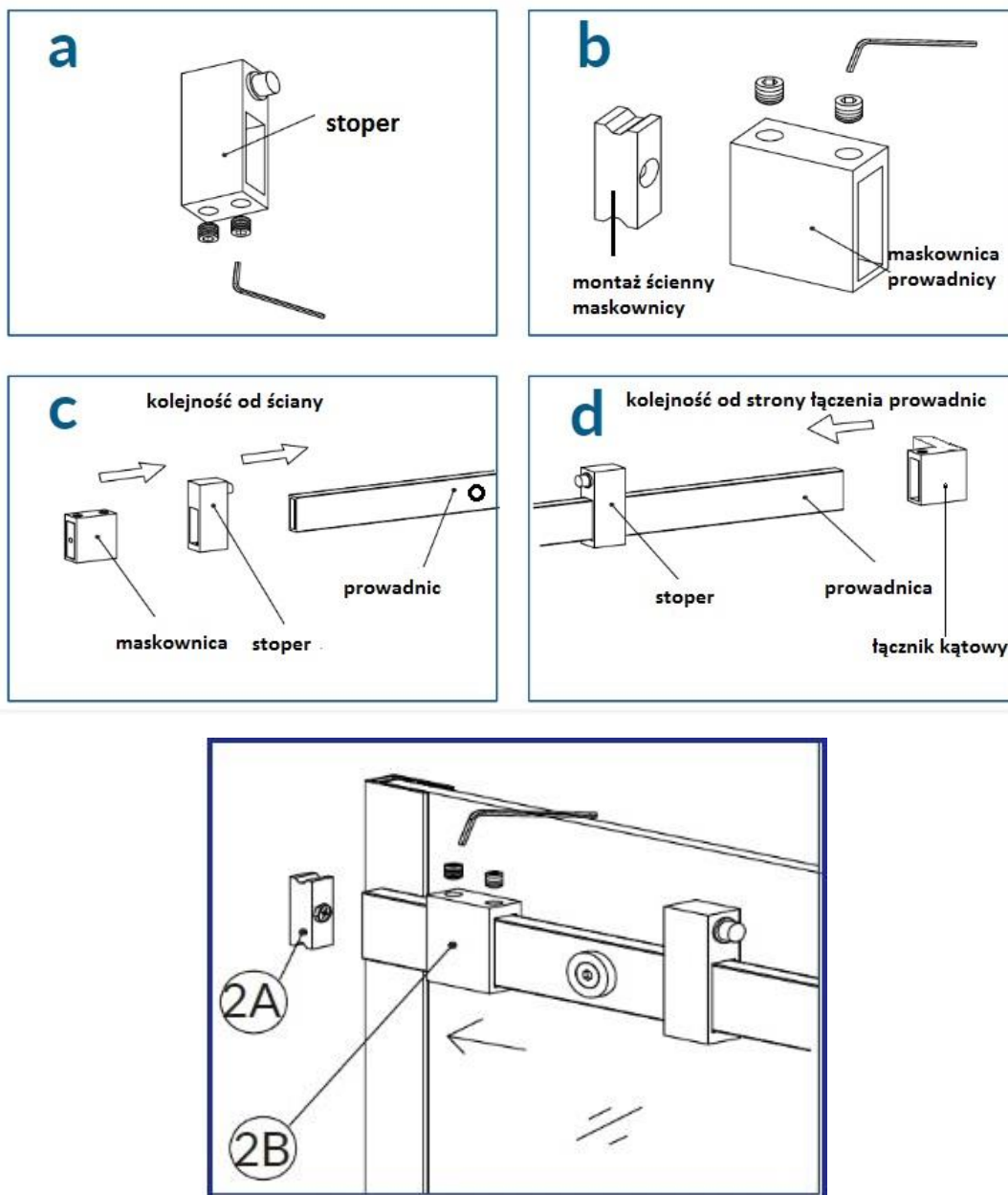
KROK 2: Montaż elementów bocznych FIX



- Umieść szybę w profilu ściennym.
- Ponownie użyj poziomicy by wypoziomować szybę.
- Przygotuj prowadnicę do montażu. Jeśli wymaga przycięcia, przytnij ją od strony gdzie nie ma otworów. Odcięcie ze złej strony może spowodować brak możliwości dopasowania prowadnicy.

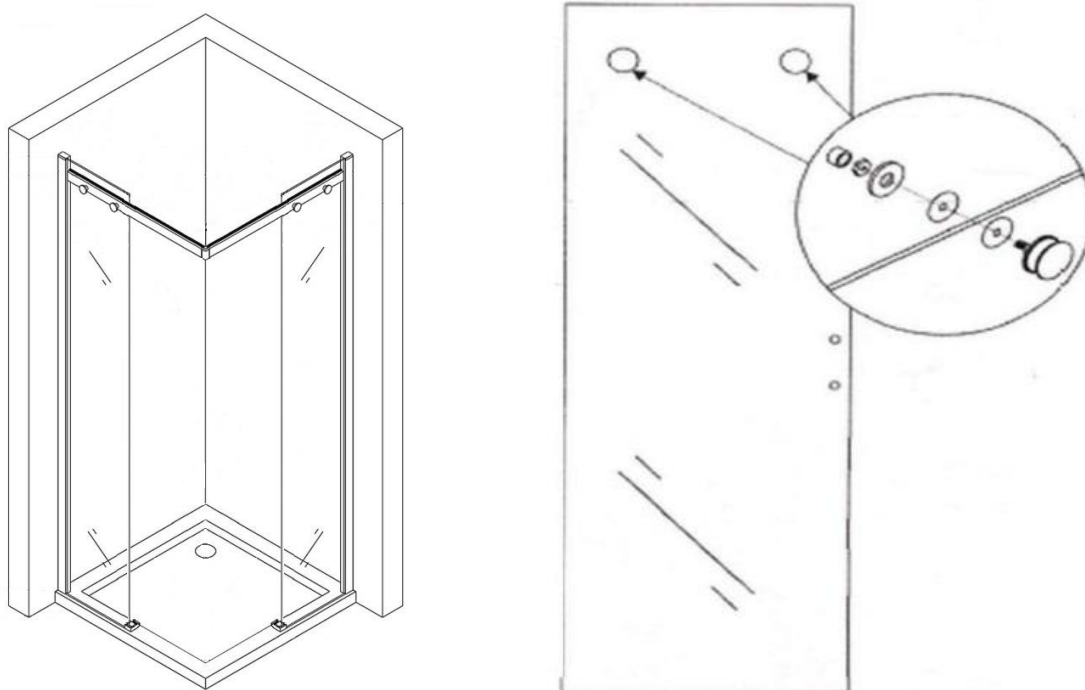


KROK 3: Montaż prowadnicy górnej



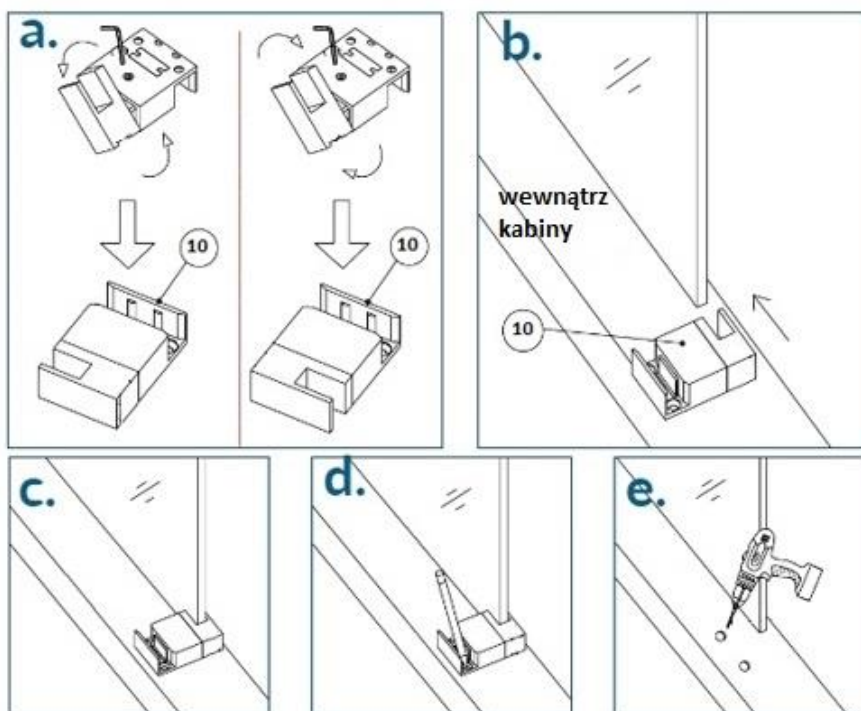
- Z maskownicy ściennej należy wymontować montaż ścienny maskownicy.
- Na prowadnicę należy nałożyć elementy według kolejności z powyższych rysunków.
- Przymocować prowadnicę śrubami do części szklanej.
- Czynność powtórzyć z drugiej strony.
- Połączyć obie prowadnice łącznikiem kątowym.
- Wypoziomować prowadnicę.
- Zaznaczyć ołówkiem/flamastrem na ścianie, miejsce montażu maskownicy prowadnicy z obu stron. (2B)
- Zdemonstować prowadnicę.
- W oznaczonym miejscu na ścianie, oznaczyć i przymontować montaż ścienny maskownicy (2A)
- Zamontować ponownie prowadnice z obu stron i połączyć łącznikiem.

KROK 4: Przygotowanie drzwi do montażu

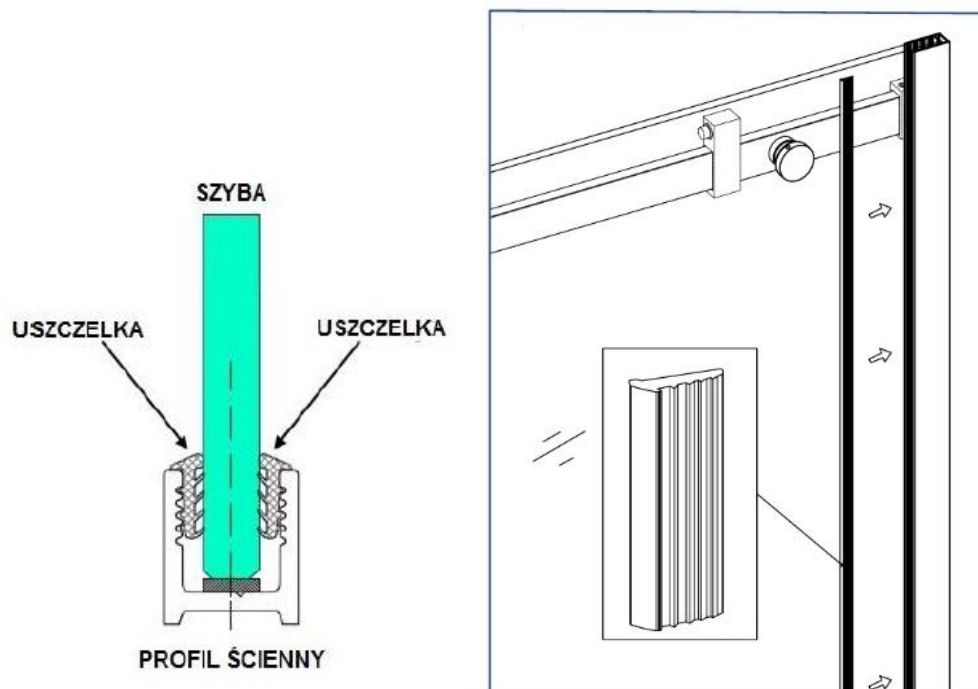


- Za pomocą klucza rozkręcić rolkę i zamontować w otworach na szybie tak, by gumowe podkładki były po obu stronach szkła.
- Założyć uszczelki na element szklany. Od strony klamki uszczelkę magnetyczną, na przeciwległej krawędzi uszczelkę odbojową.
- Odstawić szybę na bok na czymś miękkim (karton, gąbka)

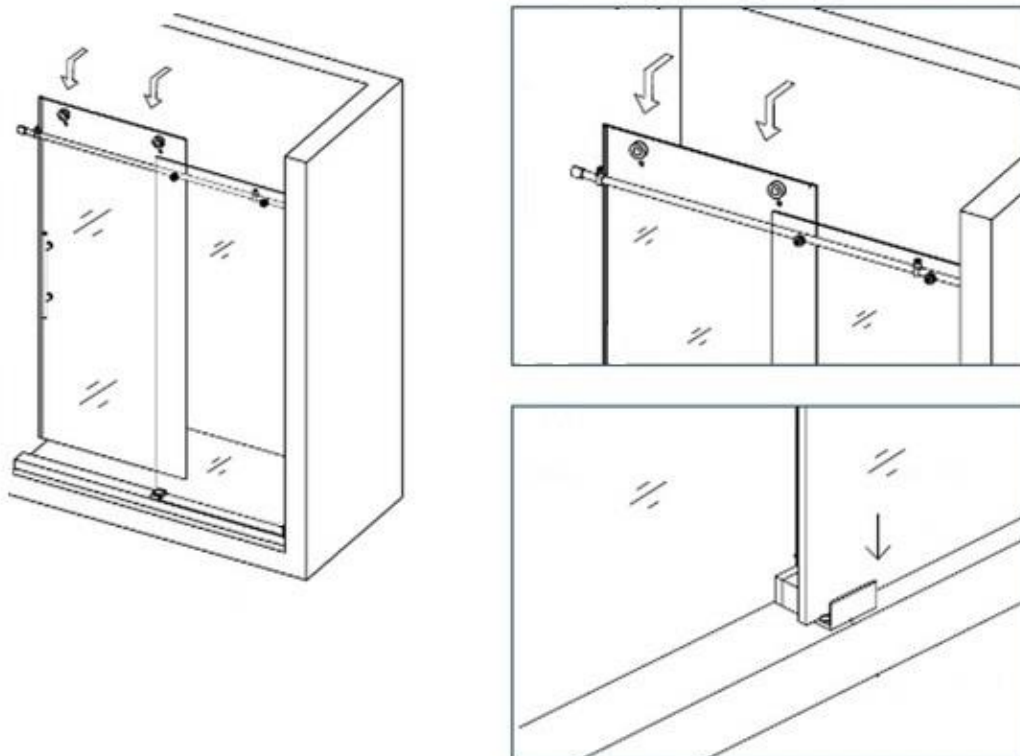
KROK 5: Montaż i regulacja prowadnika podłogowego



KROK 6: Montaż uszczelki profilowej

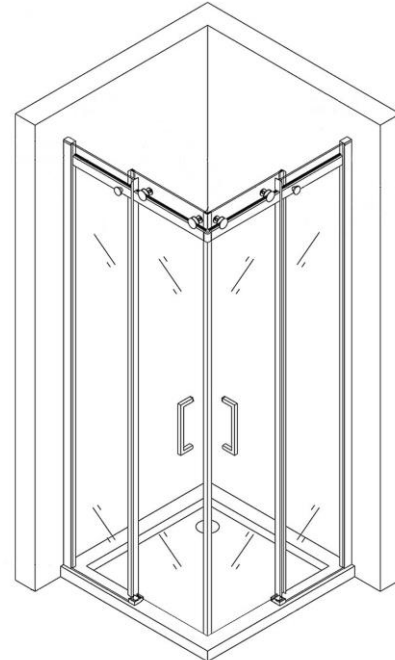
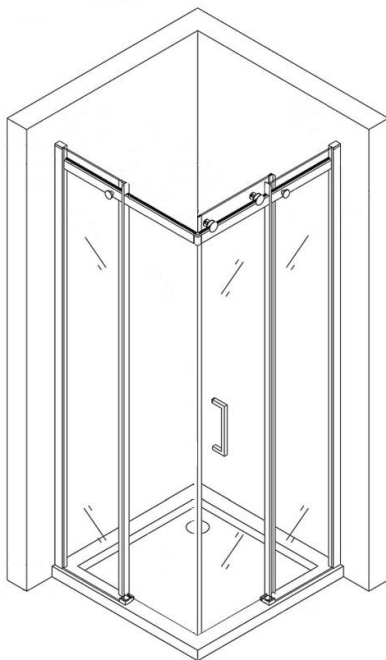
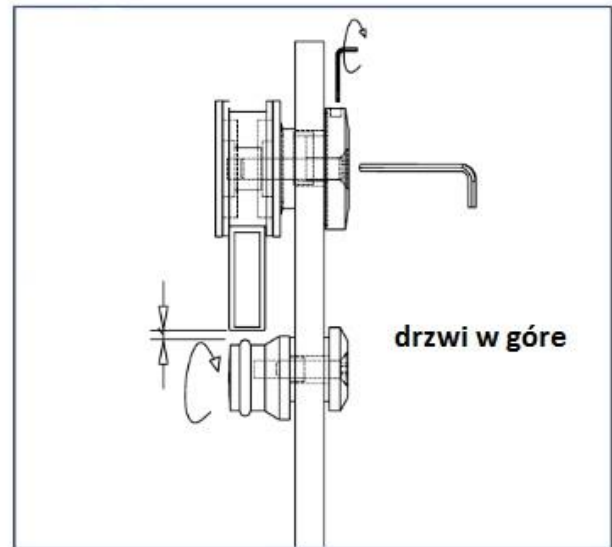
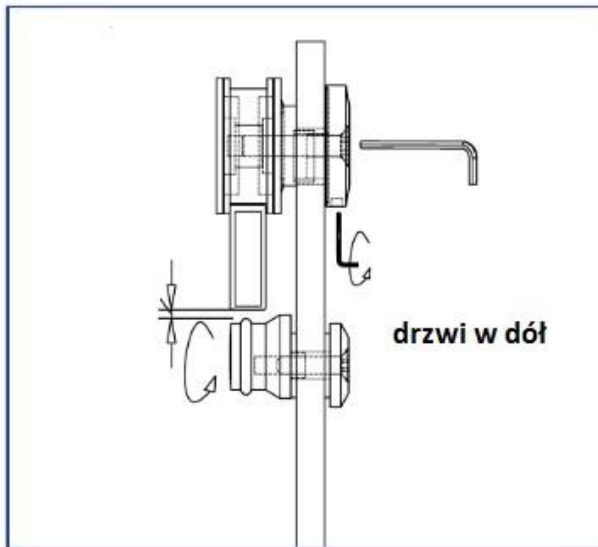


KROK 7: Montaż części ruchomej

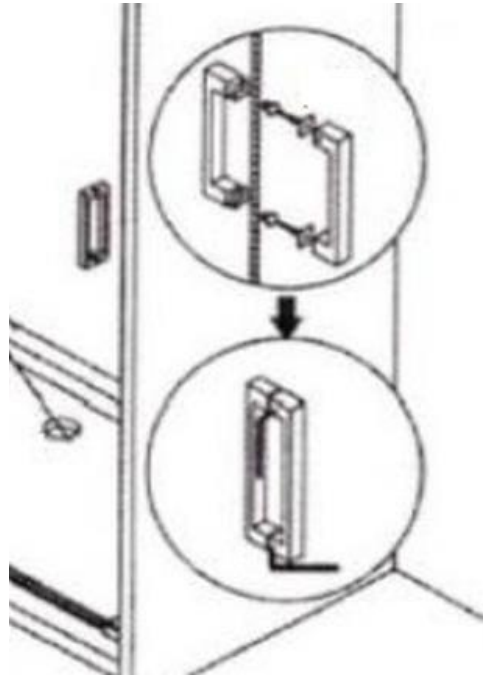


- Umieścić element szklany z rolkami na prowadnicy, tak by prowadnica trafiła na wgłębienie w rolce.
- Dolna krawędź szyby musi trafić w prowadnik podłogowy.

- Rozkręcić blokadę rolki i przykręcić tak, by gumowe podkładki były po obu stronach szkła.
- Wyreguluj rolki góra-dół według rysunku poniżej.



KROK 8: Montaż klamki



KROK 9: Uszczelnienie kabiny

